

# **NORMAS URBANISTICAS.**

## 0.- INDICE.

### INDICE.

- TITULO PRIMERO. NATURALEZA, AMBITO Y VIGENCIA DE LAS NORMAS SUBSIDIARIAS.

Art. 1.0.1.	Naturaleza y Ambito Territorial.....	8
Art. 1.0.2.	Marco Legal de las Normas Subsidiarias.....	8
Art. 1.0.3.	Vigencia .....	10
Art. 1.0.4.	Revisión de las Normas Subsidiarias.....	11
Art. 1.0.5.	Modificaciones de las Normas Subsidiarias.....	12
Art. 1.0.6.	Documentos de las Normas Subsidiarias y su interpretación.....	13
Art. 1.0.7.	Interpolación de las Normas Subsidiarias.....	15
Art. 1.0.8.	Efectos de la Aprobación de Las Normas Subsidiarias.....	16

## ■ TITULO SEGUNDO. DESARROLLO Y EJECUCION DE LAS NORMAS SUBSIDIARIAS.

♦ CAPITULO 1.	DISPOSICIONES GENERALES.	
Art. 2.1.1.	Competencias de actuación.....	19
Art. 2.1.2.	Instrumentos de actuación urbanística.....	19
♦ CAPITULO 2.	INSTRUMENTOS DE ORDENACION.	
Art. 2.2.1.	Clases.....	20
Art. 2.2.2.	Figuras de Planeamiento.....	20
Art. 2.2.3.	Figuras Complementarias.....	20
Art. 2.2.4.	Planes Parciales .....	21
Art. 2.2.5.	Planes Especiales .....	24
Art. 2.2.6.	Estudios de Detalle .....	26
Art. 2.2.7.	Normas Especiales de Protección .....	26
Art. 2.2.8.	Registro de bienes protegidos de Interés Natural y servidumbres	27
♦ CAPITULO 3.	INSTRUMENTOS DE GESTION.	
Art. 2.3.1.	Condiciones exigibles a toda actuación urbanística .....	28
Art. 2.3.2.	Delimitación de polígonos y unidades de actuación. ....	28
Art. 2.3.3.	Sistema de actuación .....	29
Art. 2.3.4.	Parcelaciones urbanísticas .....	29
♦ CAPITULO 4.	INSTRUMENTOS DE EJECUCION.	
Art. 2.4.1.	Clases de proyectos .....	30
Art. 2.4.2.	Condiciones de los proyectos técnicos .....	30
Art. 2.4.3.	Proyectos de urbanización .....	30
Art. 2.4.4.	Proyectos de edificación .....	32
Art. 2.4.5.	Proyectos de otras actuaciones urbanísticas .....	32
Art. 2.4.6.	Proyectos de actividades e instalaciones .....	32
♦ CAPITULO 5.	INTERVENCION MUNICIPAL DEL USO DEL SUELO.	
Art. 2.5.1.	Licencias urbanísticas .....	33
Art. 2.5.2.	Licencias de obras de urbanización .....	33
Art. 2.5.3.	Licencias de obras de edificación .....	33

## ■ TITULO TERCERO. DIVISION DEL TERRITORIO Y REGIMEN DEL SUELO.

♦ CAPITULO 1.	DIVISION BASICA DEL SUELO.	
Art. 3.1.1.	División del suelo según su clase .....	36
Art. 3.1.2.	División según su función básica .....	36
	.....	

♦ CAPITULO 2.	INCIDENCIA DEL PLANEAMIENTO SOBRE LAS SITUACIONES PREEXISTENTES.	
Art. 3.2.1.	Situaciones fuera de ordenación .....	38
♦ CAPITULO 3.	CONDICIONES GENERALES DEL APROVECHAMIENTO URBANISTICO DEL SUELO.	
Art. 3.3.1.	Determinación del aprovechamiento urbanístico .....	40
Art. 3.3.2.	Condiciones para la efectividad y legitimidad del aprovechamiento.....	40
♦ CAPITULO 4.	DEBERES DE CONSERVACIÓN DE LOS PROPIETARIOS DE LOS INMUEBLES.	
Art. 3.4.1.	Obligaciones de conservación .....	42
Art. 3.4.2.	Conservación y ocupación temporal de solares .....	43
♦ CAPITULO 5.	ESTADO RUINOSO DE LAS EDIFICACIONES.	
Art. 3.5.1.	Declaración de ruina .....	44

#### ■ TITULO CUARTO.      **NORMAS GENERALES DE USO.**

♦ CAPITULO 1.	NORMAS GENERALES DE USO.	
Art. 4.1.1.	Denominación y clasificación de los usos .....	46
Art. 4.1.2.	Normas de uso residencial .....	50
Art. 4.1.3.	Normas de uso industrial .....	51
Art. 4.1.4.	Normas de uso libre público .....	52
Art. 4.1.5.	Normas de uso del equipamiento comunitario .....	53
Art. 4.1.6.	Normas de uso comercial y de oficina .....	53
Art. 4.1.7.	Normas de uso del sistema viario .....	55
Art. 4.1.8.	Normas de uso de aparcamiento y garajes .....	56
Art. 4.1.9.	Condiciones específicas de uso .....	57
♦ CAPITULO 2.	NORMAS DE PROTECCION.	
Art. 4.2.1.	Protección de patrimonio histórico .....	58
Art. 4.2.2.	Protección de comunicaciones .....	60
Art. 4.2.3.	Protección a la calidad astronómica .....	61
♦ CAPITULO 3.	NORMAS GENERALES DE EDIFICACION.	
Art. 4.3.1.	Definición de conceptos .....	65
Art. 4.3.2.	Parcela edificable .....	69
Art. 4.3.3.	Altura de plantas .....	70
Art. 4.3.4.	Altura de la edificación .....	70
Art. 4.3.5.	Edificación entre dos alineaciones opuestas .....	77
Art. 4.3.6.	Retranqueos.....	78
Art. 4.3.7.	Elementos entrantes y salientes .....	79
Art. 4.3.8	Patios .....	80
Art. 4.3.9.	Chaflán.....	82
Art. 4.3.10.	Elementos comunes de las edificaciones plurifamiliares .....	83
Art. 4.3.11.	Medianeras al descubierto .....	84
Art. 4.3.12.	Distancias entre fachadas .....	84
Art. 4.3.13.	Condiciones en edificación abierta .....	85
Art. 4.3.14.	Condiciones generales de estética .....	85

#### ■ TITULO QUINTO.      **EL SUELO RUSTICO.**

♦ CAPITULO 1.	REGIMEN GENERAL.	
---------------	------------------	--

Art. 5.1.1.	Definición .....	88
Art. 5.1.2.	Categorías .....	88
Art. 5.1.3.	Suelo rústico especialmente protegido (EP) .....	89
Art. 5.1.4.	Suelo rústico protegido (P) .....	92
Art. 5.1.5.	Suelo rústico común (C) .....	93
Art. 5.1.6.	Régimen jurídico del suelo rústico .....	94
Art. 5.1.7.	Núcleo de población .....	95
Art. 5.1.8.	Vinculación .....	95
Art. 5.1.9.	División de fincas .....	96
Art. 5.1.10.	Los Usos en el Suelo Rústico. Definición y clasificación .....	97
Art. 5.1.11.	Condiciones de uso del Suelo Rústico Especialmente Protegido (EP) .....	155
Art. 5.1.12.	Condiciones de uso en Suelo Rústico Protegido (P) .....	158
Art. 5.1.13.	Condiciones del Suelo Rústico Común (C) .....	159

## ■ TITULO SEXTO. EL SUELO APTO PARA URBANIZAR.

♦ CAPITULO 1.	REGIMEN DEL SUELO URBANIZABLE.	
Art. 6.1.1.	Definición y normas generales .....	162
Art. 6.1.2.	Cesiones y cargas .....	164
Art. 6.1.3.	Aprovechamiento tipo .....	164
Art. 6.1.4.	Conceptos y determinaciones .....	167
Art. 6.1.5.	Condiciones específicas para los sectores .....	168
Art. 6.1.6.	Normas de urbanización .....	174

## ■ TITULO SEPTIMO. EL SUELO URBANO.

♦ CAPITULO 1.	REGIMEN DEL SUELO URBANO.	
Art. 7.1.1.	Desarrollo en suelo urbano .....	183
Art. 7.1.2.	Ordenanzas particulares en suelo urbano .....	184

## ■ TITULO OCTAVO. DISPOSICIONES GENERALES SOBRE LAS LICENCIAS.

♦ CAPITULO 1.	INFORMES Y LICENCIAS.	
Art. 8.1.1.	Consultas e informes .....	193
Art. 8.1.2.	Actos sujetos a licencia .....	193
Art. 8.1.3.	Contenidos y alcance de la licencia .....	194
Art. 8.1.4.	Cumplimiento de las condiciones de licencias .....	195
Art. 8.1.5.	Obligaciones del titular de la licencia .....	195
Art. 8.1.6.	Suspensión de obras sin licencia .....	196
Art. 8.1.7.	Obras sin licencia, que no se ajustan al planeamiento .....	196
Art. 8.1.8.	Licencia condicionada a completar la Urbanización .....	197
Art. 8.1.9.	Caducidad de las licencias .....	197
♦ CAPITULO 2.	ALINEACIONES Y RASANTES.	
Art. 8.2.1.	Solicitud del señalamiento de alineación y rasante .....	198
Art. 8.2.2.	Ejecución al señalamiento .....	199
Art. 8.2.3.	Plazo de formalización del replanteo .....	200
♦ CAPITULO 3.	DOCUMENTACION PARA SOLICITUD DE LICENCIAS.	

**SECCION 1. TIPOS DE OBRAS.**

Art. 8.3.1.	Contenido de la solicitud de licencia .....	201
Art. 8.3.2.	Documentación de solicitud de licencia de parcelación .....	202
Art. 8.3.3.	Documentación de la solicitud de licencia de Urbanización .....	203
Art. 8.3.4.	Documentación de la solicitud de licencia para movimiento de tierra.....	205
Art. 8.3.5.	Documentación de la solicitud de licencia de demolición .....	206
Art. 8.3.6.	Documentación de la solicitud de licencia de edificación .....	208
Art. 8.3.7.	Documentación de la solicitud de solicitud de licencia de grúa-torre.....	209
Art. 8.3.8.	Documentación de solicitud de cambio de uso .....	210
Art. 8.3.9.	Documentación de la solicitud de licencias para actividades industriales.....	211

**SECCION 2. OBRAS MENORES.**

Art. 8.3.10.	Documentación de la solicitud de licencias de obras menores...	212
Art. 8.3.11.	Obras menores y sus tipos.....	213
Art. 8.3.12.	Obras menores de tipo A., realizadas en vía pública.....	213
Art. 8.3.13.	Obras menores de tipo B., obras auxiliares de la construcción...	214
Art. 8.3.14.	Obras menores de tipo C., obras de mejora o reparación de edificio en general.....	215
Art. 8.3.15.	Obras menores de tipo D., conservación de edificios catalogados.....	216

♦ **CAPITULO 4. EJECUCION DE LAS OBRAS E INSTALACION.**

Art. 8.4.1.	Prescripciones observables en la ejecución de obras .....	217
Art. 8.4.2.	Responsabilidad de los técnicos .....	217
Art. 8.4.3.	Renuncia y nueva designación de técnico .....	218
Art. 8.4.4.	Cambio de empresa constructora .....	218
Art. 8.4.5.	Modificaciones de proyecto.....	219
Art. 8.4.6.	Documentación en obras e inspección.....	220
Art. 8.4.7.	Abandono o paralización de las obras.....	221
Art. 8.4.8.	Conclusión de las obras.....	221
Art. 8.4.9.	Licencia de habitabilidad.....	222
Art. 8.4.10.	Devolución de depósitos y cancelación de avales.....	223
Art. 8.4.11.	Vallados de solares .....	224
Art. 8.4.12.	Vallados de obras .....	224
Art. 8.4.13.	Construcciones provisionales en solares.....	225

♦ **CAPITULO 5. CONSERVACION Y RUINA DE LAS EDIFICACIONES.**

Art. 8.5.1.	Obligación de la conservación.....	226
Art. 8.5.2.	Ordenes y Ejecución .....	226

## **TITULO PRIMERO. NATURALEZA, AMBITO Y VIGENCIA DE LAS NORMAS SUBSIDIARIAS.**

### **Artículo 1.0.1. NATURALEZA Y AMBITO TERRITORIAL.**

1.- El presente documento tiene la condición de NORMA SUBSIDIARIA DE PLANEAMIENTO MUNICIPAL, conforme a lo prevenido en los artículos 70 y 71 del Texto Refundido de la Ley sobre Régimen del Suelo y Ordenación Urbana, aprobado por Real Decreto 1.346/1.976 de 9 de Abril, en adelante Ley del Suelo o LS.76.

2.- El ámbito territorial de las Normas comprende la totalidad del Término Municipal de Barlovento en la Isla de La Palma. De acuerdo con lo que disponen el Artículo 70 de la Ley del Suelo, estas Normas Subsidiarias de Planeamiento, constituyen el instrumento de ordenación integral del territorio que abarca el citado Municipio.

### **Artículo 1.0.2. MARCO LEGAL DE LAS NORMAS SUBSIDIARIAS.**

1. Estas Normas Subsidiarias se han redactado de acuerdo con las prescripciones del Ordenamiento Urbanístico Nacional y Autonómico vigente y demás Normas aplicables:

- Ley 6/1998, de 13 de abril, sobre Régimen del Suelo y Valoraciones (BOE N° 89 de 14.4.1998).
- Los preceptos subsistentes, por efecto de la sentencia N° 61/1997 del Tribunal Constitucional, del Texto Refundido de la Ley 8/1.990, de 25 de Julio, sobre El Régimen del Suelo y Ordenación Urbana, aprobado por Real Decreto Legislativo 1/1.992 de 25 de Julio ( en adelante **TRLS.92**).
- Los preceptos subsistentes, por efecto de la sentencia N° 61/1997 del Tribunal Constitucional, de la Ley 7/1997 de 14 de abril de Medidas Liberalizadoras en Materia de Suelo (Disposición Derogatoria de la Ley 6/1998).
- La Ley del Suelo de 1976, (Real Decreto 1346/1976, de 9 de abril, por el que se aprueba el Texto Refundido), en adelante **LS.76**, y sus reglamentos.
- Reglamento de Planeamiento (R.D. 2.159/1.978, de 23 de Junio) (**R.P.**), en todo aquello que no se oponga a las determinaciones de los anteriores.



- Reglamento de Disciplina Urbanística (R.D. 2.187/1.978, de 23 de Junio) (**R.D.U.**), en todo aquello que no se oponga a las determinaciones de los anteriores.
- Reglamento de Gestión Urbanística (R.D.3.288/1.978, de 25 de Agosto) (**R.G.U.**), en todo aquello que no se oponga a las determinaciones de los anteriores.
- Reales Decretos, Ley 3/1.980, de 14 de marzo, sobre Creación de Suelo y Agilización de la Gestión Urbanística, y 16/1.981, de 16 de octubre, de Adaptación de Planes Generales de Ordenación Urbana.

Adecuándose también a la legislación siguiente:

- Ley 5/1987, de 7 de abril, sobre la Ordenación Urbanística del Suelo Rústico de la Comunidad Autónoma de Canarias, que se denominará simplemente Ley del Suelo Rústico.
- Ley 6/1.987, de 7 de abril, sobre Sistema de Actuación de Urbanización Diferida.
- Ley 7/1990, de 14 de mayo, de Disciplina Urbanística y Territorial de Canarias, que se denominará simplemente Ley de Disciplina.
- Ley 12/ 1994, de 19 de diciembre, de Espacios Naturales de Canarias, y Ley 13/1.994, de 22 de Diciembre, de Modificación del anexo de la Ley de Espacios Naturales de Canarias.

Asimismo se contemplan los aspectos de aplicación determinados en la siguiente normativa:

- Ley 31/1988, de 31 de octubre, sobre Protección de la Calidad Astronómica de los Observatorios del Instituto de Astrofísica de Canarias.
- Ley 4/1989, de 27 de marzo, de Conservación de los Espacios Naturales y de la Flora y Fauna Silvestre.
- Ley 11/1990, de 13 de julio, de Prevención del Impacto Ecológico.

- Decreto 35/1.995, de 24 de Febrero, por el que aprueba el Reglamento de Contenido Ambiental de los instrumentos de Planeamiento.
- Acuerdo de 26 de junio de 1987, de la Comisión de Urbanismo y Medio Ambiente de Canarias, por el que se dicta Instrucción sobre Planes Generales, Plan General, Planes Parciales, Planes Especiales y Estudios de Detalles.

2.- Las Normas Subsidiarias se aplican con preferencia a cualquier otra disposición municipal que regule el uso y la ordenación del territorio.

3.- En lo no previsto por esta Normativa y, en general, por estas Normas Subsidiarias, serán de aplicación las Normas Vigentes en materia de vivienda, medio ambiente y estética.

#### **Artículo 1.0.3. VIGENCIA.**

1.- Las presentes Normas entrarán en vigor y serán inmediatamente ejecutivas, una vez publicada su Aprobación Definitiva, sin perjuicio de lo previsto en el Artículo 124.1 (TRLR.92), en relación a su publicación.

2.- Las Normas tienen vigencia indefinida, (Artículo 45 LS.76), siendo Subsidiarias de Planeamiento General del Municipio, y hasta tanto no sean formalmente sustituidas por aquel, mantendrán su vigencia indefinida, sin perjuicio de su revisión o modificación.

#### **Artículo 1.0.4. REVISION DE LAS NORMAS SUBSIDIARIAS.**

1.- Se entiende por revisión de las presentes Normas (Art. 154 R.P.), la adopción de nuevos criterios respecto de la estructura general y orgánica del territorio o de la clasificación del Suelo, motivada por la elección de un modelo territorial distinto o por la aparición de circunstancias sobrevenidas, de carácter demográfico o económico, que incidan sustancialmente sobre la ordenación, o por el agotamiento de su capacidad. La revisión podrá determinar la sustitución de estas Normas, cuando estén vigentes.

2.- Serán además causa de revisión de las presentes Normas:

- a) La aprobación de Planes, Normas o Directrices de rango supramunicipal (insular o comarcal) que alteren sustancialmente el modelo territorial en cuanto a la red viaria principal o distribución de los usos básicos o sus intensidades, etc.
- b) La alteración de hecho de las características y determinaciones urbanísticas o infraestructurales del propio territorio con incidencia sobre la estructura general del municipio.
- c) El transcurso de ocho años a contar desde el día de su entrada en vigor.
- d) La ocupación anticipada de las cuatro quintas partes del Suelo Urbano y Urbanizable previsto por estas Normas Subsidiarias de Planeamiento para su periodo de vigencia.
- e) Cuando se originen procesos de urbanización marginal con ocupación territorial superior al 5% de la superficie incluida en el Suelo Urbano, o se generen núcleos de población en Suelo Rústico con población superior al 30% de la total.
- f) Si las determinaciones contenidas en estas Normas, se encontraran afectadas por el Plan Insular de Ordenación de La Isla de La Palma, en el plazo máximo de dos años a su entrada en vigor, el Ayuntamiento de

Barlovento deberá promover la correspondiente acomodación a sus determinaciones, mediante la oportuna revisión de estas Normas Subsidiarias.

- g) Cuando las circunstancias lo exigieren, el órgano competente de la Comunidad Autónoma Canaria, podrá ordenar motivadamente la revisión de estas Normas Subsidiarias, previa audiencia de las Entidades Locales afectadas, acordando lo procedente en cuanto a la redacción.

#### **Artículo 1.0.5. MODIFICACIONES DE LAS NORMAS SUBSIDIARIAS.**

1.- La Modificación de cualquiera de los elementos de estas Normas Subsidiarias se regirá por lo que disponen los arts. 49 y 129 50 de la LS.76 y los arts. 161.1, 161.2 y 162 del Reglamento de Planeamiento, y de las otras leyes que son de aplicación, debiendo fundamentarse en un estudio justificativo de su incidencia en la Ordenación vigente y específicamente del mantenimiento de los estándares de las Normas Subsidiarias de Planeamiento en cuanto a equipamiento y espacios libres.

2.- Se entiende por modificación de las Normas Subsidiarias toda alteración o adición de sus documentos o determinaciones que no constituya supuesto de revisión.

3.- No se considerarán modificaciones las alteraciones ajustadas al margen de concreción propia del Planeamiento de desarrollo, siempre que no impliquen aumento del aprovechamiento de los sectores, disminución de la superficie de los elementos estructurales o áreas de protección no permitidas explícitamente en las Normas Subsidiarias.

4.- Si la modificación de las Normas Subsidiarias tuviere por objeto una diferente zonificación o uso urbanístico de las zonas verdes o espacios libres previstos en

el Plan, deberá ser aprobada por el órgano ejecutivo superior de naturaleza colegiada de la Comunidad Autónoma, previo informe favorable del Consejero competente en Política Territorial, y del Consejo de Gobierno Autónomo (Art. 50 LS.76).

#### **Artículo 1.0.6. DOCUMENTOS DE LAS NORMAS SUBSIDIARIAS Y SU INTERPRETACION.**

1.- Los documentos de las Normas Subsidiarias forman una unidad integrada de determinaciones que deben aplicarse al servicio de los objetivos generales señalados para el ámbito de aplicación.

2.- En caso de discordancia o imprecisión de contenido, su interpretación atenderá a los siguientes criterios:

a) **Memoria.**- Señala los objetivos generales de la ordenación justificando los condicionantes y criterios que han conducido a adoptar las decisiones de orden estructural, de ordenación y normativa.

Así mismo, en cumplimiento de lo previsto en el Art. 80.2.a) TRLS.92 (derogado), se incluye el resultado del trámite de participación pública en el proceso de elaboración de las Normas.

b) **Planos de Ordenación.**- Expresan, con diferentes niveles de contenido, detalle y vinculación, las determinaciones gráficas de la propuesta:

- Ordenación General del Municipio ( Estructura General ), plano 1/10.000.

Esquematiza las grandes clases de suelo (urbano, apto para urbanizar y rústico) y sus principales tipos o categorías, así como los elementos estructurales del territorio (red viaria, protección de barrancos y grandes dotaciones).

- Calificación de suelo y ordenación (planos 1/5.000 y 1/1.000).

Recogiendo con precisión y carácter vinculante los límites de las distintas clases y categorías de suelo, su contenido básico reside en el establecimiento pormenorizado de las zonas, el régimen de los usos y la edificación y la ordenación viaria.

Prevalen sus determinaciones sobre las de los restantes y se complementan con las condiciones particulares de la ordenación de cada uno de los sectores, contenidas en la memoria de ordenación, y áreas en que se divide el territorio a efectos de modificación o redacción del planeamiento de detalle.

- Alineaciones, rasantes y Volumetría ( Planos 1:1.000).

Recoge en detalle las características de la red viaria urbana y su jerarquización según su función. Se incluyen las secciones tipo de los diferentes tramos y las características volumétricas, reiterativas de los planos de clasificación del suelo y ordenación 1:1.000.

c) **Normas Urbanísticas.**- Constituyen el cuerpo normativo específico de la ordenación urbanística en este Municipio. Prevalen sobre los restantes documentos para todo lo que en ellas regula sobre desarrollo, gestión y ejecución del planeamiento, y en cuanto al régimen jurídico propone las distintas categorías de suelo y de los aprovechamientos públicos o privados.

d) El resto de la documentación de las Normas Subsidiarias tiene un carácter exclusivamente informativo.

### **Artículo 1.0.7. INTERPRETACION DE LAS NORMAS SUBSIDIARIAS.**

1.- La Interpretación de las Normas Subsidiarias corresponde al Ayuntamiento de Barlovento en el ejercicio de sus competencias urbanísticas, sin perjuicio de las facultades revisoras propias de la Administración Regional o Insular.

2.- Las determinaciones de las Normas Subsidiarias y, concretamente esta normativa, se interpretarán en base a aquellos criterios que, partiendo del sentido propio de sus palabras en relación con el contexto y los antecedentes históricos y legislativos, tengan en cuenta principalmente su espíritu y finalidad así como la realidad social del momento en que tengan que ser aplicados.

3.- Cuando existan contradicciones gráficas entre planos de diferente escala se atenderá a lo que indiquen los planos de escala mayor.

4.- En caso de imprecisión en las determinaciones o aparentes contradicción entre ellas, prevalecerá la interpretación más favorable al mejor equilibrio entre aprovechamiento edificatorio de los equipamientos urbanos, a los mayores espacios libres y al menor deterioro del ambiente natural y del paisaje. En todo caso, se optará por aquella interpretación que garantice la no alteración de los parámetros de edificabilidad y población máxima previstos para el sector de que se trate.

#### **Artículo 1.0.8. EFECTOS DE LA APROBACION DE LAS NORMAS SUBSIDIARIAS.**

1.- Las Normas, conforme a los artículos 55, 56 y 57 (LS.76), son públicas ejecutivas y obligatorias.

2.- La publicidad del Plan comporta el derecho de cualquier ciudadano a consultar su documentación, en ejemplar debida y suficientemente autenticado que a tal efecto deberá estar a disposición del público en el Ayuntamiento; y del deber del Ayuntamiento de Barlovento a remitir un ejemplar al Ministerio de Obras Públicas y Transporte una vez publicada su aprobación definitiva, así como de notificar a la Administración del Estado la iniciación del procedimiento de modificación o revisión.

3.- La ejecutividad de las Normas, en virtud del Art. 56 ( LS.76), se produce una vez publicada su aprobación definitiva ( sin perjuicio de lo dispuesto en el Art. 124 ( TRLS.92 ), implicando la declaración de utilidad pública de las obras en el comprendidas y de la necesidad de ocupación de los terrenos o edificios necesarios a las mismas o imposición de servidumbre, en particular en lo que se refiere a las que integran la infraestructura del territorio ordenado, así como la habilitación pública urbanística, según su respectiva competencia, de las potestades enunciadas en el artículo 3 (LS.76), en lo que fuera necesario al cumplimiento estricto de sus determinaciones.

4.- La obligatoriedad de las Normas, en virtud del Art. 57 (LS.76), significa el deber jurídicamente exigible por cualquier persona física o jurídica, en uso de la acción pública, del cumplimiento exacto de todas y cada una de sus determinaciones, tanto por la Administración Pública en cualquiera de sus esferas y grados, como por los particulares administrados.

El efecto de la obligatoriedad supone, además, la vinculación a las determinaciones de las Normas para su desarrollo, de los Planes Especiales, los Planes Parciales de Ordenación, los Estudios de Detalle y los Proyectos de Urbanización, a tenor de lo dispuesto en el artículo 6 LS.76.





## **TITULO SEGUNDO. DESARROLLO Y EJECUCION DE LAS NORMAS SUBSIDIARIAS.**

### **CAPITULO 1. DISPOSICIONES GENERALES.**

#### **Artículo 2.1.1. COMPETENCIAS DE ACTUACION.**

1.- El desarrollo y la ejecución de las presentes Normas Subsidiarias corresponde al Ayuntamiento de Barlovento, sin perjuicio de la participación de los particulares con arreglo a lo establecido en las Leyes y en las presentes Normas Urbanísticas y de la necesaria cooperación de los organismos de la Administración Regional e Insular en el mejor logro de sus objetivos.

#### **Artículo 2.1.2. INSTRUMENTOS DE ACTUACION URBANISTICA.**

Para la realización de las Normas Subsidiarias se procederá mediante los siguientes tipos de instrumentos:

- a) Instrumentos de ordenación.
- b) Instrumentos de gestión.
- c) Instrumentos de ejecución.

## **CAPITULO 2. INSTRUMENTOS DE ORDENACION.**

### **Artículo 2.2.1. CLASES.**

Según ostenten o no capacidad para calificar el suelo conforme a la legislación urbanística, los instrumentos de ordenación se clasifican en:

- a) Figuras de planeamiento.
- b) Figuras complementarias.

### **Artículo 2.2.2. FIGURAS DE PLANEAMIENTO.**

El desarrollo de las Normas Subsidiarias se instrumentará mediante los siguientes tipos de planes:

- a) Planes Parciales de Ordenación, para el Suelo Apto para Urbanizar en sus distintas categorías.
- b) Planes Especiales, que podrán ser de Reforma Interior para la ordenación detallada en el suelo urbano, o con otras finalidades específicas en cualquier clase de suelo.

### **Artículo 2.2.3. FIGURAS COMPLEMENTARIAS.**

Para detallar la ordenación en áreas determinadas o precisar la regulación de materias específicas en las Normas Subsidiarias o en alguna de las figuras de planeamiento referidas en el artículo anterior, pueden ser complementadas mediante:

- a) Estudios de Detalle, como complemento de las Normas Subsidiarias, o de Planes Especiales de Reforma Interior y de Planes Parciales.
- b) Normas Especiales de Protección, en cualquier clase de suelo para los fines previstos en el artículo 78.3 del Reglamento de Planeamiento, y 42 y siguientes de la Ley del Suelo.
- c) Ordenanzas Especiales, para la regulación de aspectos complementarios del planeamiento.
- d) Registro de bienes catalogados de interés natural y de servidumbres.

### **Artículo 2.2.4. PLANES PARCIALES.**

1.- Los Planes Parciales que se redacten por imperativo de las presentes Normas Subsidiarias desarrollarán de forma integral los ámbitos territoriales correspondientes a sectores unitarios de suelo apto para urbanizar, delimitados por las Normas Subsidiarias en los planos correspondientes de Calificación de Suelo y Ordenación, señalando su ordenación detallada y completa con sujeción a lo establecido para cada uno de ellos, de modo que sea posible su ejecución mediante los sistemas de actuación y proyectos de urbanización que procedan.

Los Planes Parciales que se redacten adoptarán como punto de partida de la ordenación, las determinaciones de zonificación contenida en las presentes Normas, estableciendo dentro de cada una de ellas las tipologías edificatorias adoptadas y la proporción y/o localización de cada una de ellas en las correspondientes parcelas, de modo que no se supere en el sector ni la edificabilidad bruta ni el número máximo de habitantes establecidos para cada uno de ellos en el apartado 3.2. de la Memoria de Ordenación y en el artículo 6.1.5. (condiciones específicas para los sectores) de estas Normas Urbanísticas.

2.- Los Planes Parciales habrán de contener, como mínimo, las determinaciones que se señalan en el artículo 13.2 de la Ley del Suelo, en los artículos 45 y 46 del Reglamento de Planeamiento y en estas Normas Subsidiarias. Sus determinaciones se contendrán en los documentos previstos en los artículos 57 a 63 del Reglamento de Planeamiento con las precisiones y complementos siguientes:

- a) En la Memoria Justificativa de la Ordenación, junto a los extremos señalados en el artículo 58 del Reglamento de Planeamiento y 13.2 de la Ley del Suelo, se precisarán justificadamente los siguientes:
- Razones que han aconsejado la formulación o modificación del Plan Parcial.
  - Relación entre las previsiones del Plan Parcial con las que se formulan en las Normas Subsidiarias.
  - Criterios para la asignación pormenorizada de los usos y ajuste de zonas y redes viarias.
  - Fundamento y objetivos por los que se divide, en su caso, el ámbito territorial del Plan a efectos de la gestión urbanística, haciendo patente que son susceptibles, por sus dimensiones y características, de asumir las cesiones derivadas de las exigencias del Plan, y de realizar una distribución equitativa de los beneficios y las cargas.

- Razones que justifican el dimensionamiento y localización del equipamiento comunitario en función de las necesidades de la población y actividades previstas en el territorio ordenado.
  - Razones por las que se destinan a uso público o privado los diferentes terrenos, estableciendo los criterios de diseño de los espacios públicos libres.
  - Articulación, en forma de sistema, de los elementos comunitarios fundamentales de la ordenación con los elementos estructurales previstos en las Normas Subsidiarias.
  - Razones de la elección del sistema o sistemas de actuación, en caso de no determinarse.
- b) Análisis de impacto en el que, mediante representaciones gráficas, estimaciones cuantitativas o cualitativas u otros medios se señale la repercusión de la actuación urbanizadora y edificatoria sobre:
- El paisaje circundante y, en especial, la línea de montañosa y de barrancos.
  - Los recursos naturales o redes de abastecimiento de agua, según las previsiones de consumo de reciclaje.
  - El medio ambiente en materia de vertidos y depuración.
  - Las zonas destinadas a ser edificadas con pendiente superior al 25 por 100, las que de frente o cornisa a un barranco y a las vías estructurales habrán de ser objeto, con carácter indicativo al menos, de formalización detallada -en planta, sección y alzado o perspectiva a escalas 1/1.000 y 1/500.
- c) Documento base para la concertación municipal que recoja, al menos, los aspectos y compromisos siguientes:

- d) Obtención y ejecución de los elementos estructurales que aseguren la conectividad de y actuación con el sistema viario territorial.
- e) Compromiso de garantía de abastecimiento de agua y depuración de fecales y reciclados en su caso.
- f) Programación detallada -anual- de obras de urbanización, implantación de servicios y cesión de terrenos correspondientes a los elementos estructurales y dotacionales.
- g) Acuerdo de las compañías suministradoras al programa de urbanización.

3.- Cuando lo exigiere el Ayuntamiento, se presentarán Avances del Plan Parcial, en la que se expresarán los criterios, objetivos y líneas generales de la ordenación proyectada. La aprobación solamente tendrá efectos administrativos internos preparatorios de la redacción de los Planes Parciales.

#### **Artículo 2.2.5. PLANES ESPECIALES.**

1.- El Plan Especial es el instrumento para el desarrollo específico de las Normas Subsidiarias, desde un punto vista sectorial y podrán tener como finalidad:

- a) El desarrollo de infraestructuras pertenecientes a los elementos estructurales no lucrativos.
- b) La protección, conservación o puesta en valor de áreas pertenecientes a cualquier clase de suelo o elementos urbanos o naturales y, en especial, la conservación y valoración de bellezas naturales, la protección del paisaje o de

las vías de comunicación, del medio rural o agrícola de espacios naturales, etc.

2.- Los Planes Especiales contendrán las determinaciones y documentación que señalan los artículos 17.2 de la Ley del Suelo, y los artículos 76 y siguientes del Reglamento de Planeamiento.

3.- De entre los Planes Especiales que pudieran desarrollarse, se encuentran los siguientes:

- a) Plan Especial de Ordenación, del Sistema General de Equipamiento del Parque Recreativo de La Laguna de Barlovento.
- b) Plan Especial de Protección, Ordenación, Uso y Gestión de las áreas especialmente protegidas (Suelo Rústico EP).
- c) Plan Especial para la introducción del uso de " Cultivos Bajo Plástico-Invernaderos ".

4.- Se proponen además los siguientes Planes Especiales:

- a) Planes Especiales para la Ordenación y Dotación Infraestructural de los distintos Asentamientos Rurales, cuando así lo estime el Ayuntamiento.
- b) Planes especiales en Suelo Rústico para la introducción de determinados usos contemplados en el Título Quinto.

#### **Artículo 2.2.6. ESTUDIOS DE DETALLE.**

1.- En aplicación de las Normas Subsidiarias en Suelo Urbano, de los Planes Especiales de Reforma Interior o de los Planes Parciales podrán redactarse,



cuando fuese necesario, Estudios de Detalle con alguno o varios de los siguientes objetivos:

- a) Establecer las alineaciones y rasantes o reajustar las señaladas en los instrumentos de planeamiento para el suelo urbano o el urbanizable, sin reducir en ningún caso la superficie del viario y demás espacios públicos y sin incrementar las edificaciones asignadas por los Planes.
- b) Ordenar los volúmenes edificatorios definiendo, el viario interior de carácter privado.

#### **Artículo 2.2.7. NORMAS ESPECIALES DE PROTECCION.**

Al amparo de lo previsto en el artículo 78.3 del Reglamento de Planeamiento, cuando el cumplimiento de los objetivos generales de las Normas Subsidiarias en materia de conservación y mejora de los elementos o espacios generales no requiera la redacción de Planes Especiales, podrán dictarse Normas Especiales de Protección, dirigidas a desarrollar o completar la regulación particularizada de los usos y clases de obras admisibles.

#### **Artículo 2.2.8. REGISTRO DE BIENES PROTEGIDOS DE INTERES DE SERVIDUMBRES.**

1.- Con fines de control para la redacción y ejecución de planeamiento y de publicidad, se formará un Registro en el que se inscribirán todos los elementos

urbanos o naturales del territorio que se encuentren sometidos a algún régimen especial de protección o de limitación de uso con transcendencia urbanística.

2.- El Registro estará sujeto al mismo régimen de publicidad que el planeamiento urbanístico conforme a las presentes Normas.

### **CAPITULO 3. INSTRUMENTOS DE GESTION.**

#### **Artículo 2.3.1. CONDICIONES EXIGIBLES A TODA ACTUACION URBANISTICA.**

1.- Sin perjuicio de lo establecido en el artículo 2.2.4., toda actuación urbanística de ejecución del planeamiento, tanto si se refiere a suelo urbano como a suelo urbanizable, y en especial las edificaciones nuevas, exigirán como arreglo a lo previsto por la Legislación sobre el Régimen del Suelo y Ordenación Urbana, la previa delimitación de un polígono o unidad de actuación, así como la fijación del correspondiente sistema de actuación, de no encontrarse fijado en estas Normas.

### **Artículo 2.3.2. DELIMITACION DE POLIGONOS Y UNIDADES DE EJECUCION.**

1.- La determinación y delimitación de polígonos o unidades de actuación, o la modificación de las ya delimitadas, se llevará a cabo con arreglo a lo previsto en los artículos 117 y 118 de la Ley sobre Régimen del Suelo y Ordenación Urbana (LS.76) y por el artículo 38 del Reglamento de Gestión Urbanística, cuando no estuvieren contenidas en estas Normas Subsidiarias.

2.- El sistema de gestión que se establece para las Unidades de Actuación es el de Cooperación, pudiéndose sustituir por el Compensación, cuando los propietarios que representen al menos el 60 % de la superficie de aquella, presenten el Proyecto de Estatutos y Bases de actuación, así como Aval por el 25% de los gastos de urbanización y gestión, en cuantía que la Administración Municipal determine. Podrán presentar, mediante el procedimiento abreviado, conjuntamente con los Proyectos de Estatutos, Bases de Actuación y de Compensación, el Proyecto de Urbanización.

3.- El Ayuntamiento podrá exigir que la delimitación de polígonos o unidades de actuación y la fijación del sistema sea simultáneo a la de cualquier planeamiento parcial o especial u ordenación de detalle que desarrolle las presentes Normas Subsidiarias.

### **Artículo 2.3.3. SISTEMA DE ACTUACION.**

1.- La ejecución del planeamiento se llevará a cabo preferente y predominantemente por el sistema de actuación de compensación previsto por los artículos 157 del Reglamento de Gestión y siguientes de las Ley sobre Régimen del Suelo y Ordenación Urbana.

### **Artículo 2.3.4. PARCELACIONES URBANISTICAS.**

1.- Se considerarán parcelación urbanística toda agrupación, división o subdivisión simultánea o sucesiva de terrenos en dos o más lotes que se lleve a cabo en los suelos clasificados como urbanos o urbanizables.

2.- No podrán realizarse parcelaciones urbanísticas en los suelos urbanizables en tanto no este aprobado el correspondiente Plan Parcial.

## **CAPITULO 4. INSTRUMENTOS DE EJECUCION.**

### **Artículo 2.4.1. CLASES DE PROYECTOS.**

La ejecución material de las determinaciones de las Normas Subsidiarias y de sus instrumentos de desarrollo se realizará mediante proyectos técnicos que podrán ser:

- a) De urbanización.
- b) De edificación.
- c) Otras actuaciones urbanísticas.
- d) De actividades e instalaciones.

#### **Artículo 2.4.2. CONDICIONES GENERALES DE LOS PROYECTOS TECNICOS.**

1.- Los proyectos se estructuran documentalmente en Memoria Descriptiva y Justificativa, Planos, Presupuesto y Pliego de Condiciones.

#### **Artículo 2.4.3. PROYECTOS DE URBANIZACION.**

1.- Los proyectos de urbanización tienen por objeto la definición técnica precisa para la realización de las obras de acondicionamiento urbanístico del suelo, en ejecución de lo determinado por las presentes Normas Subsidiarias, los Planes Especiales de Reforma Interior y los Planes Parciales.

2.- A efectos de su definición en proyectos, las obras de urbanización se desglosan en los siguientes grupos:

- a) Excavaciones y movimientos de tierras.
- b) Pavimentación de viario.
- c) Red de riego e hidrantes.
- d) Redes de evacuación y reciclaje de aguas pluviales y residuales y planta depuradora de éstas.
- e) Red de distribución de agua.
- f) Red de distribución de energía eléctrica.

- g) Canalizaciones de telecomunicación.
- h) Galerías de servicios.
- i) Parques, jardines y acondicionamiento de espacios libres.
- j) Alumbrado público.
- k) Señalización.

3.- Los proyectos de urbanización estarán constituidos por los documentos señalados en el artículo del Reglamento de Planeamiento Urbanístico, con el detalle y complementos que requiera la completa definición ejecutiva de las obras comprendidas. En todo caso, incluirán, además, los documentos siguientes:

- a) Plano a escala mínima 1/1.000 que refleje los límites del Plan, la situación de las obras los límites de los espacios viales, los parques y jardines de uso público y los espacios abiertos y libres de uso privado, las construcciones, plantaciones o instalaciones que, haya de derribarse, talarse o trasladarse, las parcelas para equipamientos de servicios públicos de interés social y las previstas para edificación privada.
- b) Plan de obras detallado, en el que se fije tanto al plazo final como los parciales de las distintas fases, si las hubiere.

#### **Artículo 2.4.4. PROYECTOS DE EDIFICACION.**

A los efectos de su definición en proyectos, las obras de edificación podrán referirse a:

- a) Obras en los edificios (de restauración, conservación o mantenimiento, consolidación acondicionamiento y reestructuración).
- b) Obras de demolición (total o parcial).
- c) Obras de nueva edificación (de reconstrucción, sustitución, nueva planta o ampliación).

#### **Artículo 2.4.5. PROYECTOS DE OTRAS ACTUACIONES URBANISTICAS.**

Se entienden como tales aquellas otras construcciones, ocupaciones, actos y formas de afectación del suelo, del vuelo o del subsuelo, que no estén incluidas en las secciones anteriores, y podrán ser: obras civiles singulares, actuaciones estables o actuaciones provisionales.

#### **Artículo 2.4.6. PROYECTOS DE ACTIVIDADES Y DE INSTALACIONES.**

1.- Se entienden como tales los que tienen por objeto definir, en su totalidad o parcialmente, los elementos mecánicos, la maquinaria o las instalaciones que precisan existir en un local para permitir el ejercicio de una actividad determinada.

### **CAPITULO 5. INTERVENCION MUNICIPAL DEL USO DEL SUELO.**

#### **Artículo 2.5.1. LICENCIAS URBANISTICAS.**

1.- Están sujetos a la obtención de licencia previa, conforme a lo dispuesto en el artículo 242.1 TRLS-92, los actos relacionados en el artículo 1 del Reglamento de Disciplina Urbanística y, en general, cualquier otra acción sobre el suelo, el vuelo o el subsuelo que implique o requiera alteración de las rasantes de los terrenos o de los elementos naturales de los mismos, la modificación de sus linderos, el establecimiento de nuevas edificaciones, usos e instalaciones o la modificación de los existentes.

### **Artículo 2.5.2. LICENCIAS DE OBRAS DE URBANIZACION.**

Las obras de urbanización se entienden autorizadas con los acuerdos de aprobación definitiva de los proyectos de urbanización correspondientes.

### **Artículo 2.5.3. LICENCIAS DE OBRAS DE EDIFICACION.**

1.- La concesión de las licencias de obras de edificación, además de la constatación de que la actuación proyectada cumple las condiciones fijadas por el planeamiento, exige la constancia en la acreditación de los requisitos siguientes:

- a) Hallarse formalizadas las cargas urbanísticas asignadas por el planeamiento.
- b) Contar el polígono o unidad de actuación con los servicios de agua, luz, alcantarillado, encintado de aceras y pavimentación de calzada, así como con las restantes condiciones de urbanización exigidas por el planeamiento que se ejecute, salvo que se asegure la ejecución simultánea de la urbanización.
- c) Obtención de la licencia de actividad, si lo requiere el uso propuesto.
- d) Asunción de la dirección facultativa por los técnicos competentes.
- e) Liquidación y abono de las tasas municipales por licencia.
- f) Cuantos otros de índole específica fueren exigibles a tenor de las presentes Normas.

2.- Las licencias se declararán caducadas a todos los efectos:



- a) Si no se comenzarán las obras autorizadas en el plazo de seis (6) meses a contar desde la fecha de notificación de su otorgamiento.
  
- b) Si una vez comenzadas las obras quedaren interrumpidas durante un período superior a tres (3) meses, pudiéndose solicitar prórroga de doce (12) meses por una sola vez y por causa justificada.

## **TITULO TERCERO. DIVISION DEL TERRITORIO Y REGIMEN DEL SUELO.**

### **CAPITULO 1. DIVISION BASICA DEL SUELO.**

#### **Artículo 3.1.1. DIVISION DEL SUELO SEGUN SU CLASE.**

1.- Según la clase del suelo, que determina el régimen de aprovechamiento y gestión, el territorio objeto de las presentes Normas Subsidiarias se divide en:

- \* Suelo Rústico.
- \* Suelo apto para la urbanización.
- \* Suelo urbano.

2.- El régimen del suelo y la edificación de cada una de las clases se recoge en los títulos quinto, sexto y séptimo de las presentes Normas.

#### **Artículo 3.1.2. DIVISION SEGUN SU FUNCION BASICA.**

1.- Según su función básica dentro de la estructura general orgánica del territorio, el suelo se divide en:

a) Elementos estructurales de territorio:

- \* Area de protección especial.
- \* Area de protección de barrancos y conos montañosos.
- \* Red viaria estructural.
- \* Equipamiento estructural.

b) Zonas:

- \* Residencial.
- \* Turístico-residencial.
- \* Industrial.
- \* Dotaciones.

2.- La asignación de usos pormenorizados es función del planeamiento de detalle y se regula en los títulos sexto y séptimo de estas Normas.

## **CAPITULO 2. INCIDENCIA DEL PLANEAMIENTO SOBRE LAS SITUACIONES PREEXISTENTES.**

### **Artículo 3.2.1. SITUACIONES FUERA DE ORDENACION.**

1.- Se consideran disconformes con el planeamiento los edificios, construcciones e instalaciones que se encuentren en las situaciones siguientes:

- a) Los que ocupen suelo calificado como viario o espacios libres públicos, tanto de sistema general como local.
- b) Los que se encuentren situados en el suelo urbanizable o en áreas de suelo urbano sujetas a reforma interior, salvo que de las Normas Subsidiarias se deduzca su conformidad con la ordenación prevista, o que resulten incorporados en la misma por los Planes Parciales o Especiales correspondientes.
- c) Los que estén destinados a usos que resulten incompatibles, según las presentes Normas.

2.- La calificación como fuera de ordenación es causa de denegación de licencias de obras, salvo las siguientes, cuando no estuviera prevista la expropiación o demolición de la finca en un plazo de quince años, a contar de la fecha en que se pretendiese realizarlas:

- a) Las de conservación y mantenimiento.
- b) Las que vayan directamente dirigidas a eliminar las causas determinantes de la situación de fuera de ordenación.
- c) Las parciales de consolidación o reparación.
- d) Cuando se trate de mejorar condiciones de habitabilidad de la vivienda rural.

3.- No quedan comprendidos en la aplicación del régimen de fuera de ordenación las edificaciones existentes en el suelo clasificado como Urbano, disconformes por exceder la altura o edificabilidad establecida, siempre que no estuviese prevista la expropiación, cesión gratuita o demolición.

Así mismo, el régimen de Fuera de Ordenación no será de aplicación cuando se trate de mejorar condiciones de habitabilidad de la vivienda rural.

**CAPITULO 3. CONDICIONES GENERALES DEL  
APROVECHAMIENTO  
URBANISTICO DEL SUELO.**

**Artículo 3.3.1. DETERMINACION DEL APROVECHAMIENTO URBANISTICO.**

1.- Cada parcela sólo es susceptible del aprovechamiento que determina la Norma Subsidiaria o, en virtud de las mismas, las figuras de planeamiento que su desarrollo demande.

2.- Las determinaciones del planeamiento definitivas del contenido de la propiedad del suelo no confiere a sus titulares derecho alguno a indemnización, hasta que no se haya adquirido el derecho al aprovechamiento.

3.- Son requisitos necesarios para la determinación y distribución del aprovechamiento urbanístico, la aprobación definitiva de los Planes Parciales o Especiales que deban completar la ordenación urbanística prevista en las Normas Subsidiarias.

**Artículo 3.3.2. CONDICIONES PARA LA EFECTIVIDAD Y LEGITIMIDAD  
DEL APROVECHAMIENTO.**

El derecho al aprovechamiento urbanístico se adquiere, en virtud del art. 26 de la Ley del Suelo, por el cumplimiento y acreditación de los deberes de cesión, equidistribución y urbanización. Por tanto, las facultades conferidas por el planeamiento a la propiedad del suelo se encuentran condicionadas en su efectividad al cumplimiento de los siguientes deberes y limitaciones:

- 1.- La aprobación definitiva de los proyectos de reparcelación o de compensación.
  
- 2.- El cumplimiento efectivo de las cesiones gratuitas de terrenos y del aprovechamiento en favor del Municipio que graven al polígono o unidad de actuación.
  
- 3.- La ejecución de las obras de urbanización correspondientes.
  
- 4.- La sujeción del uso de los predios al destino con las especificaciones cualitativas y cuantitativas de su calificación urbanística.

## **CAPITULO 4. DEBERES DE CONSERVACION DE LOS PROPIETARIOS DE LOS INMUEBLES.**

### **Artículo 3.4.1. OBLIGACIONES DE CONSERVACION.**

1.- Los propietarios de las edificaciones, urbanizaciones, terrenos, carteles e instalaciones deberán conservarlas en buen estado de seguridad, salubridad y ornato público.

2.- Se consideran contenidas en el deber de conservación regulado por el artículo 245.1 TRLS-92.

- a) Los trabajos y obras que tengan por objeto el mantenimiento de los terrenos, urbanizaciones particulares, edificios, carteles e instalaciones de toda clase.
- b) Las obras que sin exceder en su coste de ejecución del cincuenta por ciento (50%) del valor actual del inmueble, repongan las construcciones e instalaciones a sus condiciones preexistentes de seguridad y salubridad.

3.- A los efectos previstos en el artículo 3.4.2., se entenderán como condiciones mínimas de seguridad, salubridad y ornato:

- a) En urbanizaciones:

El propietario de cada parcela es responsable del mantenimiento de las acometidas de redes de servicio en correcto estado de funcionamiento.



En urbanizaciones particulares, correrá a cuenta de sus propietarios la conservación de calzadas, aceras, redes de distribución y servicio, del alumbrado y de los restantes elementos que configuren la urbanización.

b) En construcciones:

- Condiciones de seguridad:

Las edificaciones deberán mantenerse en sus cerramientos cubiertas estancas al paso del agua, contar con protección de su estructura frente a la acción del fuego y mantener en buen estado los elementos de protección contra caídas.

- Condiciones de salubridad:

Deberá mantenerse el buen estado de las redes de servicios e instalaciones sanitarias, condiciones de ventilación e iluminación de modo que se garantice su aptitud para el uso a que estén destinadas.

- Condiciones de ornato:

La fachada de las construcciones deberá mantenerse adecuada mediante la limpieza, pintura, reparación o reposición de sus materiales de revestimiento.

### **Artículo 3.4.2. CONSERVACION Y OCUPACION TEMPORAL DE SOLARES.**

Todo propietario de un solar deberá mantenerlo en las condiciones de vallado, seguridad, limpieza y salubridad.

## **CAPITULO 5. ESTADO RUINOSO DE LAS EDIFICACIONES.**

### **Artículo 3.5.1. DECLARACION DE RUINA.**

1.- Procederá la declaración del estado ruinoso de las edificaciones en los supuestos del número 2 del artículo 183 de la LS.76.

2.- Incurren en la consideración de daños no reparables técnicamente por los medios normales, aquellos cuya reparación implique la construcción de elementos estructurales de extensión superior a un tercio (1/3) de la totalidad de los mismos, entendiéndose en este caso que, el edificio presenta un agotamiento generalizado de sus elementos estructurales o fundamentales.

## **TITULO CUARTO. NORMAS GENERALES.**

### **CAPITULO 1. NORMAS GENERALES DE USO.**

#### **Artículo 4.1.1. DENOMINACION Y CLASIFICACION DE LOS USOS.**

##### **1.- Definición de los usos.**

Se definen como usos a las actividades que se desarrollan en un territorio.

- Se considera **uso principal** al que configura especialmente cada sector de suelo.

- Se considera **uso complementario**, el que completa la configuración de cada sector.
- Se considera **uso provisional** el que se establece de forma temporal y no precisa de obras o instalaciones permanentes.

## 2.- Clasificación de los usos.

Descripción de actividades y marco físico en el que se desarrollan.

**a) Residencial.** Comprende las actividades propias de los edificios destinados a vivienda, con residencia permanente o temporal. Pueden tener carácter plurifamiliar o unifamiliar, según tengan o no accesos y elementos comunes.

**b) Turístico.** Actividad propia de las edificaciones destinadas a ofrecer al público alojamiento temporal (residencia, hotel, apartamentos).

**c) Industrial.** Se entiende cualquier actividad que trate de la elaboración, transformación o reparación de cualquier elemento o materia.

### **d) Equipamiento y Servicios**

**d.1) Administrativo y de oficina.** Corresponde a las actividades administrativas, financieras, profesionales y similares, con carácter público o privado.

**d.2) Comercial.** Corresponde a las actividades de exposición y venta de mercancías y servicios. Se clasifican según su forma de desarrollo en las siguientes categorías:

**1ª** Edificios comerciales en más del 60 por cien de superficie edificada en la suma de todas las plantas sobre la rasante y sin uso de vivienda en el resto.

**2ª** Locales comerciales en edificación independiente de altura máxima de dos plantas.

**3ª** Locales comerciales en primer sótano y planta baja, o planta baja y primera.

**4ª** Locales comerciales sólo en planta baja con tolerancia de almacén en sótano.

**5ª** Locales comerciales en pasajes o galerías comerciales y en mercados.

**d.3) Almacén.** Corresponde a los locales destinados a la conservación y almacenamiento de cualquier materia.

**d.4) Garaje.** Corresponde a la actividad propia de un edificio o local destinado al estacionamiento de vehículos.

**d.5) Docente.** Corresponde a la enseñanza pública o privada, en cualquiera de sus grados y especialidades.

**d.6) sociocultural.** Comprende las actividades culturales y de relación desarrolladas en edificios tales como museos, bibliotecas, centro social, etc.

**d.7) Espectáculos y recreativos.** Comprende las actividades de recreo y esparcimiento desarrolladas en edificios tales como cines, teatros, casinos, salas de fiestas, etc.

**d.8) Deportivo.** Comprende a los edificios, locales y áreas en los que se desarrollan actividades deportivas.

**d.9) Religioso.** Corresponde a los edificios o locales destinados al culto.

**d.10) Sanitario y asistencial.** Comprende las actividades de servicios sanitarios y asistenciales desarrolladas en edificios tales como ambulatorios, clínicas, hospitales, residencias de ancianos, etc.

**d.11) Especial.** Comprende los servicios de abastecimiento (mataderos, mercados) de protección y salubridad (extinción de incendios, tratamiento de basuras, depuradoras); y otros tales como estaciones de servicio-gasolineras, estaciones de guaguas, estaciones transformadoras eléctricas, cementerios, etc.

**e) Agropecuario.** Comprende las actividades del medio rural y producción agrícola, y las relacionadas con instalaciones pecuarias, salones agrícolas, invernaderos y dependencias afines.

**f) Forestal.** Comprende las actividades relacionadas con la plantación, conservación y explotación de los bosques.

**g) Circulación.** Comprende los espacios de vías de tráfico, clasificándose éstos en:

**g.1)** Vías de tráfico peatonal, exclusivas para peatones con posibilidad de utilización por vehículos de servicio.

**g.2)** Vías de tráfico rodado, que comprende las calzadas, aparcamientos anexos, jardines y aceras.

**h) Esparcimiento.** Corresponde a los espacios libres de uso público tales como plazas, parques y jardines.

### **3. Agrupación de las actividades por su naturaleza**

Por su naturaleza, las distintas actividades se agrupan de la forma siguiente:

- a) Actividades consideradas inocuas, no reguladas por el Reglamento de Actividades Molestas, Insalubres, Nocivas y Peligrosas, por no producir molestias, alterar las condiciones normales de salubridad e higiene del medio ambiente, ocasionar daños a bienes públicos o privados, ni entrañar riesgos graves para personas; o que reguladas por este Reglamento no puedan estar comprendidas en las determinaciones del Art. 9.2 de la Orden Instrucción de 15 de Mayo de 1.966 complementaria del mismo, son las que en general califica de **molestas** y que por su naturaleza, tamaño y con la aplicación de medidas correctoras puedan reducir las circunstancias de su calificación, pudiendo situarse en emplazamientos específicos en compatibilidad con otros usos.
- b) Actividades que aún con la aplicación de medidas correctoras, no puedan reducirse a los supuestos de inocuidad expresados en el punto anterior. Son en general las calificadas por el Reglamento (Decreto 2.414/1.961 de 30 de Noviembre), como insalubres, nocivas y peligrosas, atendiéndose a lo que éste dispone en cuanto a su ubicación, además de las zonas determinadas al efecto por estas Normas.

#### **4.- Compatibilidad de uso**

En general, los distintos usos definidos en el presente artículo son susceptibles de integrarse en una misma zona o edificación, con las determinaciones específicas que estas Normas establecen y las limitaciones que se deriven de la aplicación del Reglamento de Actividades Molestas, Insalubres, Nocivas y Peligrosas, de la Norma Básica de Protección contra Incendios en Los Edificios, del Reglamento General de Policía de Espectáculos Públicos y Actividades Recreativas, o cualquier otra norma que sea de aplicación.

## **Artículo 4.1.2.- NORMAS DE USO RESIDENCIAL**

1.- Las condiciones a las que se adecuarán las viviendas serán como mínimo las determinadas en el Decreto 47/1.991 de 25 de marzo, por el que se regulan, en el ámbito de la Comunidad Autónoma de Canarias, las condiciones de habitabilidad de las viviendas y el procedimiento para la concesión de cédulas de habitabilidad.

2.- Toda vivienda se compondrá, como mínimo, de una habitación capaz para estar, comer y cocinar, un dormitorio y un baño.

Se dispondrá como mínimo de un cuarto de aseo compuesto por ducha, lavabo e inodoro. Cuando exista sólo un local de aseo, no se accederá directamente desde el dormitorio, cocina, comedor o estancia.

Los dormitorios serán independientes del resto de las piezas habitables de modo que no se les utilice como paso a otras dependencias de la vivienda.

El acceso a la vivienda se realizará desde el espacio exterior, directamente a través de puerta principal o mediante espacio común que sirva de conexión entre ese espacio exterior y la vivienda. Alguna dependencia de la vivienda, exceptuando cocinas y baños, deberá tener conexión directa al exterior a través de alguna de sus fachadas; a estos efectos no se considerará espacio exterior donde se oriente una vivienda, los patios en los que no se pueda inscribir un círculo de diámetro mayor de 15 mts.

Se prohíbe la construcción de viviendas en sótanos y semisótanos.

3.- En el uso turístico regirá además lo establecido en la normativa que sobre la materia establezca el Gobierno Canario.

**4.-** Se admite el uso residencial en todo el territorio municipal con las limitaciones que se establecen para el Suelo Rústico y Suelo Urbanizable, de acuerdo con las determinaciones establecidas en estas Normas.

### **Artículo 4.1.3.- NORMAS DE USO INDUSTRIAL**

**1.-** El uso industrial y de almacenaje definido en el art. 4.1.1.2.c) y d), se clasifica en:

- a)** Industria limpia, que comprende las actividades definidas en el art. 4.1.1.3.- a). Es compatible con el uso residencial y podrán situarse en edificios destinados a viviendas siempre que se ubiquen en planta baja, sótanos o semisótanos.
- b)** Industria especial, que comprende las actividades definidas en el art. 4.1.1.3-b). Pueden ser compatibles con el uso residencial, aunque su ubicación no podrá ser en edificio de vivienda; en general se situarán en zonas específicas para este fin.

**2.-** Los locales de trabajo reunirán los requisitos exigidos por la normativa específica y en particular los contenidos en la Ordenanza General de Seguridad e Higiene en el Trabajo.

**3.-** El grado de molestia se determinará por el nivel de ruidos, vibraciones, humos, gases, olores, con los límites fijados en el Reglamento de Actividades Molestas (Anexo 3), debiendo cumplirse las medidas correctoras que se indiquen en la preceptiva licencia.



#### **Artículo 4.1.4.- NORMAS DE USO LIBRE PUBLICO**

1.- Incluye los usos definidos en el Art. 4.1.1.2-h, como lugares propios para el ocio y recreo; así como las zonas ajardinadas y peatonales de las vías de circulación.

Estas áreas habrán de tratarse con jardinería, mobiliario urbano y servicios tal que se adecuen al desarrollo de las actividades previstas.

2.- Son tolerados en zonas libres el uso cultural (museos, locales de exposición, etc.) y las instalaciones descubiertas para actividades deportivas o recreativas incluida la edificación de servicio. También es admitido el uso comercial mediante kioscos con superficie inferior a 20 m<sup>2</sup>.

3.- Los distintos espacios calificados en estas Normas como uso libre público, se ordenarán según lo especificado en este artículo, y de acuerdo a las características propias de su ubicación y función urbana; en todo caso sin desvirtuar su naturaleza como espacios públicos de esparcimiento.

#### **Artículo 4.1.5.- NORMAS DE USO DEL EQUIPAMIENTO COMUNITARIO**

Incluye los usos públicos definidos en el art. 4.1.1.2-d, apartados 1, 5, 6, 7, 8, 9, 10 y 11, constituyendo centros al servicio de toda la población.

El Ayuntamiento podrá modificar la asignación de uso, mediante estudio justificativo, en función de las necesidades públicas y garantizando el mantenimiento de las dotaciones previstas.

Estas dotaciones deberán cumplir las reglamentaciones específicas que les sean de aplicación.

### **Artículo 4.1.6.- NORMAS DE USO COMERCIAL Y DE OFICINA**

**1.-** Las actividades comprendidas en este artículo son las definidas en el artículo 4.1.1.2-d apartados 1 y 2.

Se clasifican en alguno de los grupos especificados en el art. 4.1.1.3. Las consideraciones en el grupo 1 (art. 4.1.1.3-a) son compatibles con el uso residencial y podrán situarse en edificios destinados a viviendas en planta baja, sótanos y semisótanos; en general, podrán desarrollarse según todas las categorías definidas en el art. 4.1.1.2-d.2. Las actividades comprendidas en el grupo 2 (art. 4.1.1.3-b) podrán ser compatibles con el uso residencial, pero siempre en edificación independiente a este uso.

**2.-** Los comerciales que se establezcan en sótanos no podrán ser independientes del local inmediatamente superior, estando unido a éste por amplias escaleras o aberturas cuya superficie de contacto sea como mínimo del 15 % de la planta de sótano.

Los comerciales que se establezcan en semisótanos deberán tener entrada directa por la vía pública. En ambos caso, la altura libre será superior a 3 metros.

Los comercios en planta primera no podrán ser independientes de la planta baja y deberán tener su acceso a través de ésta; si la comunicación es sólo mediante escalera, ésta tendrá un ancho superior a 1,50 m.

**3.-** En los locales comerciales se podrán establecer entreplantas con ocupación menor al 50 por 100 de la superficie del local, siendo la altura mínima libre por encima y por debajo de la entreplanta de 2,20 m.

4.- Los locales comerciales y sus almacenes no podrán tener ninguna conexión directa con viviendas, caja de escalera de vivienda, ni portal. Se comunicarán por medio de habitación o paso intermedio, con puerta de salida de material incombustible e inalterable al fuego. No se exigirán estas condiciones a los pequeños comerciales de carácter familiar.

5.- Todo local comercial y de oficinas deberá disponer al menos de un servicio de inodoro y lavabo con ventilación natural o forzada y dimensión en planta no menor a 0,80 mts. Podrá sustituirse el carácter individualizado por la adecuada previsión de servicios centralizados para un conjunto de locales.

6.- Para necesidades de clientela en los locales de primera, segunda y tercera categoría (art. 4.1.1.-2.d.2), se dispondrá de los correspondientes cuartos de aseo.

7.- Dispondrán de los aparatos, instalaciones y útiles, que en cada caso y de acuerdo con la naturaleza y características de la actividad señale el Ayuntamiento.

#### **Artículo 4.1.7.- NORMAS DE USO DEL SISTEMA VIARIO**

1.- El sistema viario comprende los usos definidos en el art. 4.1.1.2-g y en él se incluye:

- El sistema general de comunicaciones se refiere a la infraestructura viaria de carácter interurbano, y todas aquellas otras instalaciones vinculadas al sistema. Constituye la red municipal de carreteras y caminos públicos definidos en los planos de ordenación. Será de aplicación la legislación general en materia de carreteras, en particular la Ley 9/1991, de

disposiciones específicas en los Caminos Vecinales gestionados por el Cabildo Insular.

No tendrán la consideración de carreteras los tramos de vías generales que atraviesen suelo urbano, por lo que su diseño y tratamiento se atenderán a lo establecido por éstas Normas; en virtud de lo especificado en el art. 8 de la Ley 9/1.991, de Carreteras de Canarias.

- Y el sistema local, que comprende el resto de las vías definidas por estas Normas Subsidiarias, con sus aparcamientos, jardines y áreas complementarias; además de las que se incorporen como consecuencia del desarrollo de Planes Parciales.

**2.-** Las características de la sección de cada vía quedan expresadas en las presentes Normas, en todo caso se decidirán por el Ayuntamiento u Organismo actuante en función de la demanda de tráfico rodado y peatonal, la función territorial o urbana de la vía, la topografía, la relación con los espacios urbanos y territoriales y otros datos relevantes.

#### **Artículo 4.1.8.- NORMAS DE USO DE APARCAMIENTOS Y GARAJES**

**1.-** Toda la edificación residencial con más de dos viviendas en tipología abierta y seis en cerrada, dispondrá de estacionamiento privado a razón de una plaza de aparcamiento por cada vivienda.

Las edificaciones relativas a otros usos dispondrán de una plaza de aparcamiento por cada 100 m<sup>2</sup> de superficie construida.

2.- La dimensión mínima por plaza, sin considerar accesos, etc., será de 2,20 por 4,50 metros. El número de vehículos en el interior de GARAJES no podrá exceder del correspondiente a 20 m<sup>2</sup> útiles por plaza.

La altura libre de GARAJES no podrá ser menor de 2,20 m.

3.- La ventilación, natural o forzada, estará proyectada con suficiente amplitud para impedir la acumulación de vapores y gases; cuando se utilicen patios o chimeneas serán para su ventilación exclusiva.

4.- Las condiciones de los materiales, de evacuación y señalización, y de las instalaciones, se ajustarán a lo especificado en la Norma Básica de Protección Contra Incendios.

#### **Artículo 4.1.9.- CONDICIONES ESPECIFICAS DE USO**

1.- Para los usos definidos en el art. 4.1.3 y 4.1.6, que sean compatibles con el uso residencial existe tolerancia en todo el suelo municipal.

2.- Estos usos serán obligatorios, es decir, se podrán ubicar exclusivamente, en las plantas bajas de las edificaciones que den hacia la travesía urbana de la Ctra. C-830, así como de las vías recogidas dentro del sistema primario en la Memoria de Ordenación de estas Normas.

3.- Los talleres de reparaciones mecánicas o similares, se han de ubicar exclusivamente en el Suelo Urbano calificado Industrial.

## **CAPITULO 2. NORMAS DE PROTECCION.**

### **Artículo 4.2.1.- PROTECCION DEL PATRIMONIO HISTORICO**

#### **1.- Plan Especial de Protección.**

La protección del patrimonio histórico y artístico se realizará a través de la formulación de los oportunos Planes Especiales; que desarrollarán las previsiones del art. 17 y siguientes de la Ley del Suelo, contenidas en el art. 76.2-d y 76.2-f del R.P. y desarrolladas en los art. 78 y 82 del R.P., con inclusión en un Catálogo (art. 25 y 42 LS.76 y art. 86 del R.P.) de los elementos significativos que se pretendan conservar o mejorar.

**2.-** Asimismo, estas Normas establecen una protección global de determinados conjuntos del patrimonio edificado rural, así como estricta de determinadas edificaciones, y sus entornos, cuyas características arquitectónicas, paisajísticas y ambientales contribuyen a singularizarlos. Se trata de la conservación global o estricta para mantener sus valores históricos, arquitectónicos, paisajísticos y ambientales. En los elementos edificados protegidos, sólo se permitirán obras de restauración, modernización de las instalaciones y demolición de obras añadidas no correspondientes con los valores que se pretenden proteger. En el caso de los conjuntos del patrimonio edificado rural, sólo se permitirán actuaciones armónicas con el ambiente y paisaje existente.

Los elementos que se relacionan forman parte de este patrimonio histórico a proteger y serán incluidos en el Catálogo del Plan Especial, éstos son:

#### ■ EDIFICIOS SINGULARES:

- IGLESIA DE NUESTRA SEÑORA DEL ROSARIO.
- ERMITA DE SAN ESTANISLAO.
- CASA DE LA CUARTILLA (CASERIO DE LA PALMITA).

#### ■ CASAS RURALES.

- CASERIO DE LA TOSCA.
- CASERIO DE TOPACIEGAS.
- CASERIO DE LA PALMITA.
- CASERIO DE GALLEGOS.
- CASERIO CAMINO REAL DE LAS CABEZADAS.

**3.-** El patrimonio histórico lo integran los inmuebles y objetos muebles de interés artístico, histórico, paleontológico, arqueológico, etnográfico, científico, o técnico; el patrimonio documental y bibliográfico, los yacimientos, zonas arqueológicas; sitios naturales, jardines, parques con valor histórico, artístico o antropológico.

Las actuaciones a realizar en bienes pertenecientes al **patrimonio histórico** están reguladas por la Ley 167/1985, de 25 de Junio, del Patrimonio Histórico Español; ejerciendo la protección y tutela de estos bienes, el Organo competente del Gobierno Canario y en su caso el Cabildo Insular, quienes informaran en el ejercicio de sus competencias, los correspondientes Proyectos Técnicos de intervención sobre estos bienes.

### **Artículo 4.2.2.- PROTECCION DE COMUNICACIONES**

1.- Los distintos caminos del medio rural se protegen, como estructura mínima de accesibilidad, a través de las condiciones que se establecen en estas Normas.

2.- La protección de Carreteras comprende la delimitación de las zonas de servidumbre, afección y línea límite de la edificación; su regulación se afectará conforme a lo dispuesto en la Ley 9/1.991 DE 8 de Mayo, de Carreteras para Canarias, Ley 29 de Julio, Carreteras y Caminos, y demás normativa de aplicación para el uso y defensa de las carreteras.

3.- Junto a caminos o en las zonas de protección de carreteras se podrán limitar las condiciones de edificación (cerramiento, materiales, alturas) en puntos de visuales panorámicas de interés, en particular:

- Se prohíbe la colocación de carteles informativos sin la autorización expresa del Ayuntamiento y del Organismo de quien dependa la carretera, o en su caso la Dirección General de Medio Ambiente del Gobierno Autónomo.
- Se evitará la desaparición de la capa vegetal en las zonas lindantes con las carreteras y caminos de nuevo trazado, siendo obligatoria la reposición de aquellas franjas que por causas constructivas hayan resultado dañadas.
- En aquellos tramos de carreteras o caminos que por alteraciones en su trazado, quedarán sin uso, el Ayuntamiento podrá obligar a levantar el firme y reponer la capa vegetal y flora natural de la zona.
- En todo caso se estará a lo dispuesto en el correspondiente estudio de impacto ambiental, según lo dispuesto en estas Normas y en la Ley 11/1.990, de 13 de Julio, de Prevención del Impacto Ecológico.



### **Artículo 4.2.3.- PROTECCION DE LA CALIDAD ASTRONOMICA.**

1.- Con objeto de preservar nuestro cielo de cualquier tipo de contaminación que resulte degradante para la calidad atmosférica, las instalaciones y servicios susceptibles de producir tales perturbaciones, cumplirán con lo especificado en la Ley 31/1988, de 31 de octubre, sobre Protección de la Calidad Astronómica de los Observatorios del Instituto de Astrofísica de Canarias; sin perjuicio del desarrollo reglamentario de esta Ley y de las limitaciones concretas que puedan imponerse, se dictan las siguientes normas sobre iluminación de exteriores, de acuerdo con las recomendaciones de la Unión Astronómica Internacional.

2.- A los efectos de la presente normativa se denominará alumbrado exterior todo tipo de alumbrado, fijo o móvil, proyectado o utilizado para iluminaciones exteriores, tales como el alumbrado público, el alumbrado de edificios y monumentos, anuncios, alumbrado de zonas de recreo, etc.

Queda excluido de la presente normativa:

- a) El alumbrado exterior incandescente en zonas de residenciales, siempre que esté apantallado según se define en esta Norma.
- b) Luz producida por la combustión de gas y otros combustibles.
- c) Iluminación de aeropuertos.
- d) Iluminación de vehículos automóviles.

El alumbrado exterior deberá cumplir los siguientes requisitos generales:

- **Pantallas.** Todo alumbrado exterior será apantallado de tal manera, que el eje de la pantalla esté al mismo nivel o más bajo que el centro de la fuente luminosa, evitándose la emisión de luz por encima del horizonte.
- **Filtrado.** Todo alumbrado exterior que emita más del 15 % de su flujo total en longitudes de onda menores de 440 nanómetros, deberán ser filtrados por un filtro cuya transmisión sea de un 10% en longitudes de onda menores de 440 nanómetros.
- **Fuentes luminosas.** Se podrán usar para alumbrado exterior lámparas de baja presión de sodio y cualquiera otra que posteriormente pueda ser homologada por el Instituto de Astrofísica de Canarias.

Sólo en casos especiales podrán utilizarse otro tipo de lámparas, previo informe del citado Instituto de Astrofísica de Canarias.

### 3.- Instalaciones de alumbrado exterior

- **Alumbrado público.** Se procurará proyectar un circuito nocturno con una reducción de la potencia total ( $1/3$ ) que entre en funcionamiento antes de la media noche.
- **Alumbrado de edificios y monumentos.** El alumbrado con fines estéticos de edificios y monumentos debe proyectarse de tal forma que no se produzca emisión de luz por encima del horizonte. Puede emplearse cualquier tipo de lámpara. Este alumbrado debe permanecer apagado normalmente después de media noche.
- **Alumbrado de zona de recreo fijas o transitorias, festejos, verbenas, etc.** Podrá emplearse cualquier tipo de lámparas.

Este alumbrado deberá permanecer apagado después de media noche, excepto aquellas actividades singulares que se realicen en estas zonas. En todo caso debe apagarse el sistema de alumbrado una hora después de concluir dicha actividad.

- **Anuncios.** Anuncios o letreros luminosos podrán usar los siguientes tipos de fuentes luminosas:
  - a) Lámparas de " neón " en las cuales la luz es producida por una descarga de alta tensión a través de un tubo que contiene hidrógeno, helio, neón, argón, kriptón o mercurio a muy bajas presiones.
  - b) Lámparas tipo fluorescentes tales que sólo un 20 % de su flujo total pertenezca a la región del espectro debajo de 490 nm.
  - c) Lámparas de baja presión de sodio.
  - d) Lámparas incandescentes.

Deberán quedar apagados después de media noche.

Queda prohibido el uso de proyectadores para fines publicitarios.

Queda prohibida la iluminación de carteles o letreros con proyectores que produzcan emisión sobre el horizonte.

- Mantenimiento de las instalaciones de alumbrado exterior.
- Los cambios de fuentes luminosas se efectuarán con lámparas del mismo tipo.

- Las pantallas y los filtros deben sufrir inspecciones periódicas. Todo filtro dañado o que no cumpla las condiciones iniciales debe ser reemplazado inmediatamente.

#### **4.- Permisos para la instalación.**

**a)** Todo alumbrado exterior cuya potencia sea superior a 4.000 lúmenes deberá cumplir estas normas; en el correspondiente proyecto técnico se hará constar:

- Tipo de uso del alumbrado exterior.
- Justificación.
- Tipo de lámpara o lámparas a utilizar.
- Potencia total instalada.
- Flujo total.
- Situación de los punto de luz.
- Período de tiempo de utilización.

**c)** En todo caso, se cumplirá lo dispuesto en la Ley 31/1988, de 31 de Octubre, sobre Protección de la Calidad Astronómica de los Observatorios del Instituto de Astrofísica de Canarias; emitiéndose el preceptivo informe por parte del I.A.C.

### **CAPITULO 3. NORMAS GENERALES DE EDIFICACION.**

### **Artículo 4.3.1.- DEFINICION DE CONCEPTOS**

**1.- Alineación de vía.** Es la línea que a lo largo de las vías establece el límite entre el dominio público y el privado.

**2.- Alineación de edificación.** Es la línea que señala la posición obligatoria de la edificación. Puede ser coincidente con la alineación de vía o retranqueada respecto a ésta.

**3.- Retranqueos.** Es la distancia existente entre la alineación de la edificación y la alineación de vía (retranqueos a vía ) o entre la edificación y linderos ( retranqueos a linderos ).

**4.- Rasante de la vía.** Es el perfil longitudinal de la alineación de la vía.

**5.- Rasante de la edificación.** Es la cota a que se debe estar situada su planta baja referida a la rasante de la vía o espacio público a que dé frente.

**6.- Eje de la vía.** Es la línea que une los puntos medios de los perfiles transversales de la misma.

**7.- Solar.** De acuerdo al art. 82 (LS.76), este planeamiento define como normas mínimas para que un terreno clasificado como suelo urbano en estas Normas Subsidiarias, tenga la condición de solar, los siguientes servicios mínimos: suministro de energía eléctrica, abastecimiento de agua y que la parcela tenga frente a vía peatonal o rodada en la que estén definidas las alineaciones y rasantes; sin perjuicio de lo dispuesto en el art. 4.3.2.

**8.- Vuelo.** Es todo elemento constructivo de la edificación que sobresalga de la alineación de la misma en sus plantas altas. Pueden ser abiertos y cerrados. Los vuelos cerrados están constituidos por volúmenes delimitados en todo su

perímetro por cualquier tipo de obra de fábrica o carpintería, ejecutada desde el piso hasta el techo de la planta.

Los vuelos abiertos (balcones), quedan definidos por plataformas cuyo cerramiento debe estar limitado a cualquier tipo de obra no superior a 1,20 m. de altura del plano en que se apoya, quedando el resto abierto.

**9.- Manzana.** Superficie de suelo cuyo perímetro lo constituyen varias alineaciones de vía.

**10.- Fachada.** En cualquier paramento exterior o interior del edificio que dé frente a vía, a patio o a espacio circundante.

Será fachada principal la que de frente a vía, directamente o a través de un espacio libre.

Será fachada posterior la opuesta a la principal que dé frente a espacio libre interior de la manzana o de la parcela; así como las que den hacia el límite del suelo urbano.

**11.- Medianería.** Es una servidumbre de adosamiento entre edificaciones. A ella no podrán abrirse huecos de iluminación o ventilación del edificio.

**12.- Chaflán.** Se define como chaflán al plano perpendicular a la bisectriz de la intersección de dos alineaciones de vía en una esquina de manzana. Será simétrico respecto de la bisectriz.

**13.- Frente edificable.** Es la mínima longitud de fachada a la vía pública que debe tener un edificio.

**14.- Fondo edificable.** Es la máxima longitud permitida entre la alineación de la edificación hacia la vía o espacio público y la alineación en el fondo de la parcela.

**15.- Sótano.** Es todo volumen construido tal que el plano definido por el pavimento de piso esté debajo de la rasante de la vía, espacio público o del terreno colindante, en el cual no sea posible abrir huecos al exterior en paramentos verticales, **superiores a 0,60 m.** de altura sin modificar mediante trincheras el terreno colindante. Si en las mismas condiciones existiere la posibilidad de abrir huecos de altura comprendida entre **0,60 m. y 1,70 m.**, se considerará como **semisótano**. En los demás casos, tendrá consideración de **planta entera**, computando como superficie edificable, conforme se expresa en el punto 24.

**16.- Patio "inglés".** Es el pozo o zanja practicado al pie del paramento de fachada con objeto de ventilar e iluminar sótanos o semisótanos.

**17.- Patio interior.** Es el espacio no edificado dentro del volumen de la construcción, cuya función es dar ventilación e iluminación a las diferentes dependencias.

**18.- Ocupación.** Expresa el porcentaje o superficie que ocupa la edificación respecto de la superficie total de la parcela.

**19.- Altura de la edificación.** Es la altura máxima que puede alcanzar la fachada del edificio en función del número entero de plantas establecido; midiéndose según se expresa en el art. 4.3.4.

**20.- Edificación cerrada.** Caracterizado por tener la alineación de la edificación paralela o coincidente a la alineación de la vía o espacio público, y servidumbre de medianería entre las edificaciones colindantes. Se presenta un paisaje urbano de fachada continua.

**21.- Edificación semicerrada.** Caracterizada por tener la alineación de la edificación paralela o coincidente a la alineación de vía o espacio público. Podrá

tener más de dos fachadas, como consecuencia existirán discontinuidades en la fachada urbana.

**22.- Edificación abierta.** La edificación ocupa parcialmente la parcela y todos sus paramentos tienen tratamiento de fachada. La alineación de la edificación puede no coincidir con la alineación de vía.

**23.- Superficie construida.** La superficie construida de una edificación es la suma de la superficie de cada una de las plantas del edificio, medida dentro de los límites definidos por las líneas perimetrales de los cerramientos y los ejes de las medianerías, en su caso.

Formarán parte de la superficie construida los espacios no cerrados sobre forjado (balcones, terrazas, etc.), computándose el 50 por ciento de su superficie; en todo caso, cuando estén cubiertos y limitados lateralmente por tres o más paramentos de cierre, computarán en su totalidad como superficie construida.

Las plantas bajas abiertas computarán totalmente como superficie construida.

**24.- Superficie edificable. Edificabilidad.** La superficie edificable comprende la superficie construida total, con exclusión de la superficie correspondiente a sótanos y semisótanos.

La edificabilidad es el coeficiente que expresa la relación entre la superficie edificable y la superficie de la parcela, de acuerdo a las expresiones:

$$E = \frac{Se}{Sp}$$

$\frac{m^2}{m^2}$



Los coeficientes de edificabilidad o superficie edificable, expresado en estas NORMAS, constituyen valores máximos.

#### **Artículo 4.3.2.- PARCELA EDIFICABLE**

1.- Una parcela en Suelo Urbano tendrá la consideración de solar y por lo tanto podrá ser edificada, cuando reúna las condiciones definidas en el artículo anterior.

Los terrenos urbanos que no cumplan con la condición de **solar**, podrán ser edificados si se asegura la ejecución simultánea de la urbanización o infraestructura necesaria, mediante las garantías que la administración municipal considere oportunas.

La configuración de una parcela como solar constituye la referencia para verificar el cumplimiento del **deber de urbanizar** y para determinar el nacimiento del **derecho a edificar**.

2.- Cualquier solar, en situación de edificación cerrada o semicerrada, cumplirá con los siguientes parámetros:

- Superficie ..... mayor o igual a .... 100 m<sup>2</sup>
- Círculo inscrito ..... mayor o igual a .... 6 m Ø
- Frente edificado .... mayor o igual a .... 6 m

En caso de parcelas residuales que no puedan cumplir estas condiciones por el grado de consolidación de la edificación, se permitirá su construcción siempre y cuando cumplan con las condiciones higiénicas definidas por estas Normas o por la normativa que sea de aplicación. En otros caso se redefinirá la estructura parcelaria para poder cumplir con estas condiciones.

### Artículo 4.3.3.- ALTURA DE PLANTAS

Las alturas libres generales entre pavimento y techo acabado serán como mínimo las siguientes:

- Para cualquier planta de vivienda ..... 2,50 m.
- En planta baja, sótanos y semisótanos para usos no residenciales..... 3,00 m.
- En garajes podrá reducirse a ..... 2,20 m.
- Para oficinas en plantas piso ..... 2,50 m.

### Artículo 4.3.4. ALTURA DE LA EDIFICACION

1.- La altura de la edificación se medirá en el punto de la edificación, según se establece en el párrafo 3 siguiente; desde la rasante de la vía ( acera ), o desde cualquier punto del terreno si se trata de edificación abierta, y la arista horizontal de intersección de los planos definidos por las caras exteriores del cerramiento y del último forjado o estructura de cubierta.

2.- La altura reguladora es la máxima altura que puede alcanzar la edificación, estando en función del número entero de plantas establecido. Define el perfil máximo que puede alcanzar la edificación.

La equivalencia en metros es la siguiente:

Nº de Plantas	Altura reguladora (mts.)
2	7,40

3 10,55

Para cualquier edificación la mínima altura edificable será la correspondiente a una planta menos de las establecidas.

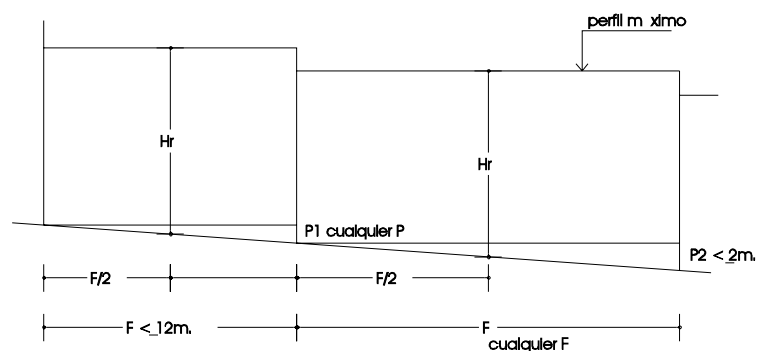
### 3.- Punto de medición

a) Para cualquier ancho **F** de fachada en que **P** sea menor de **2 m.**, se medirá la altura de edificación en la mitad de la fachada. También se medirá en la mitad, para cualquier valor de **P** siempre que el ancho de la fachada sea menor de **12 m.**

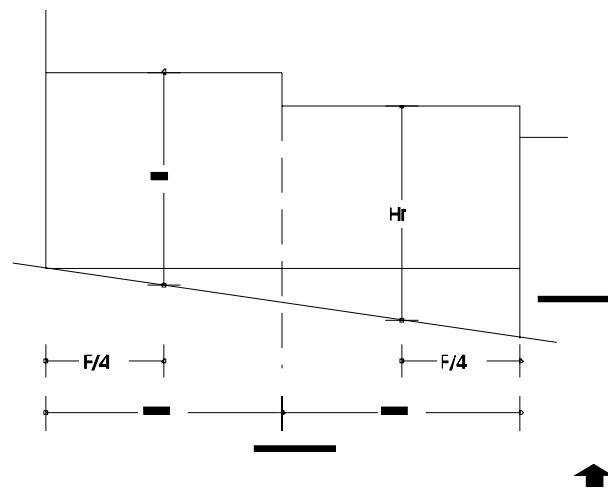
b) En los casos en que **P** sea mayor de **2 m.** y fachadas mayores de **12 m.** ( $f > 12$ ), se dividirá la longitud **F** en dos partes y la altura se medirá en la mitad de cada parte.

c) En los casos de fuerte pendiente o longitud de fachada importante, podrán producirse alturas **P** mayores de **8 m.**, para estos supuestos (siempre que **F** no sea menor de **12 m.** las partes en que se divide la fachada se obtendrán dividiendo **P** por cuatro y redondeando por exceso. La medición de la altura se realizará en la mitad de cada una de estas partes.

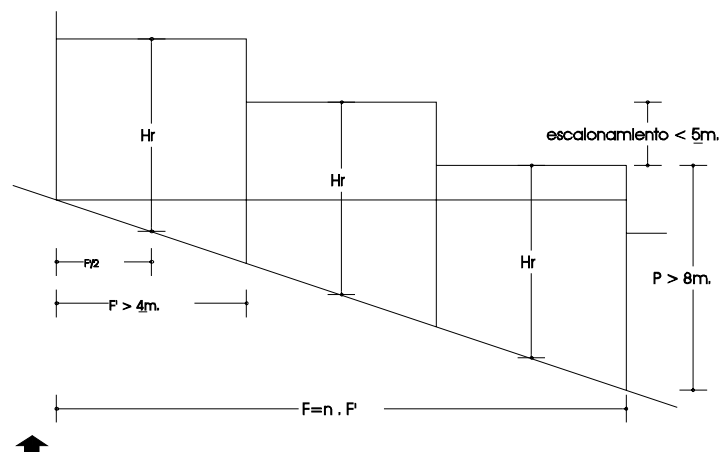
Cada parte tendrá dimensión no menor de **6 m.**, si así no fuese se dividiría en un número menor de partes.



- Para todo  $F$  en que  $P$  sea  $\frac{3}{4}$  2 m. y para todo  $P$  en que  $F \leq 12$ , se medirá la altura  $H_r$  en la mitad de la fachada.



- Para todo  $F > 12$  m. y  $P > 2$  m., se dividirá  $F$  en dos partes, tal que  $H_r$  se medirá en la mitad de cada parte.



- Para todo  $F > 12$  m. y  $P > 8$  m., se dividirá en  $n$  partes:  $n = P/4$ . La medición de  $H_r$  se realizará en la mitad de cada parte.

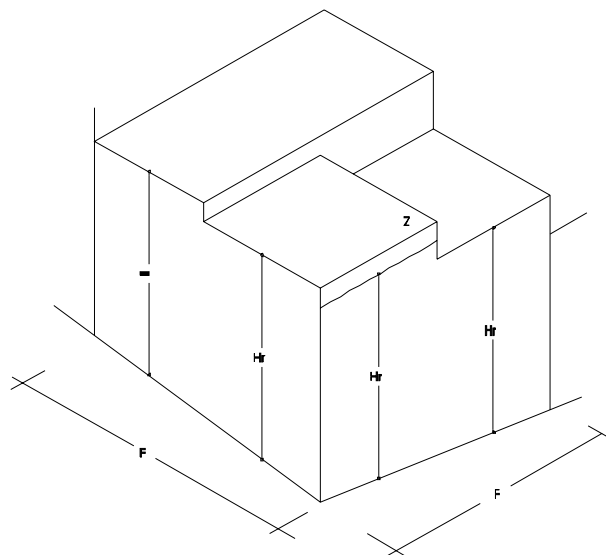
**4.-** No se producirán escalonamientos superiores a 5 m. entre planos de altura máxima del propio edificio ni respecto de los colindantes, en este caso se considerarán edificados con la altura reguladora.

**5.-** La consideración del semisótano como planta entera, según lo definido en el art. 4.3.1-15 no tendrá efecto sobre el número de plantas establecido y su altura reguladora.

## **6.- Edificación en esquina**

En la definición de la altura de una edificación en esquina, el plano (z) definido por la cota más alta de las alturas  $H_r$  más próximas a la esquina correspondiente a cada fachada, prevalecerá en todo el solar o hasta el primer escalonamiento, en función de las longitudes  $F$  de las fachadas.

Se estará a la misma regla cuando el número de plantas establecido sea diferente para cada calle.

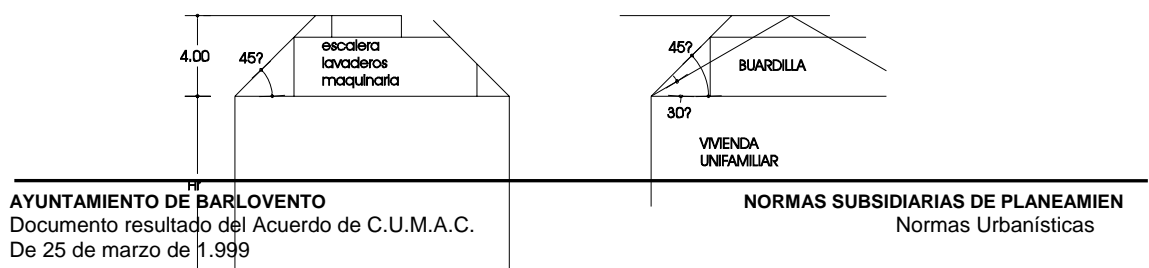


## 7.- Construcción por encima de la altura reguladora

Por encima del plano máximo que define la altura reguladora sólo se permitirán:

- Los volúmenes resultantes de los remates de escaleras, máquinas de ascensores, depósitos de agua y habitaciones lavadero, siempre que queden dentro de un plano de 45° de inclinación que pase por la línea de perfil máximo de cada una de las fachadas.
- Excepcionalmente el Ayuntamiento podrá autorizar soluciones en el que el volumen de caja de escalera no cumpla las anteriores condiciones, debiéndose justificar en Proyecto la singularidad de la solución de diseño.
- Los antepechos se rematarán como máximo a 1,20 m. sobre la azotea.
- En todo caso, ninguno de estos volúmenes superará al plano horizontal definido a 4 m. por encima de la altura reguladora, ni podrá ocupar más del 20 por ciento de la superficie de cubierta.
- Las cubiertas con inclinación menor de 30°. se permitirán los espacios abuhardillados habitables con las condiciones de volumen del párrafo anterior, en viviendas unifamiliares con cubierta inclinada.

En ningún caso, por encima de esta altura, se admitirán áticos ni sobreáticos. A estos efectos no se considerarán como tales, los volúmenes resultantes de escalonamientos entre alineaciones opuestas (art. 4.3.5.).

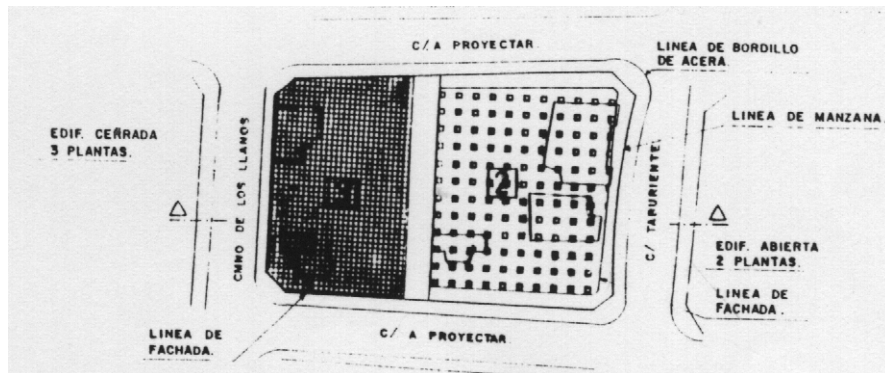


## **8.- Forma de medición y de edificación abierta**

- La altura de la edificación se medirá desde cualquier punto del terreno interior de la parcela, una vez acondicionado.
  
- Cuando las necesidades de la edificación, o por las características del terreno en que se asientan deba escalonarse la planta baja, la medición de altura se realizará de forma independiente en cada una de las plataformas que la compongan, sin que dicho escalonamiento de la planta baja pueda traducirse en exceso de altura.
  
- Cuando se proyecten muros de contención en la alineación de manzana ordenada, nunca deben sobrepasar los dos metros de altura, medidos en cualquier punto del mismo.

## **9.- Interpretación gráfica**

- La altura de la edificación. expresado con el número máximo de plantas, se indica en los planos correspondientes.
  
- Cuando para una manzana existan diferentes alturas, éstas quedan indicadas junto a la correspondiente alineación de edificación.
  
- Cuando en una manzana se indiquen las alturas en dos frentes, quedando otras sin determinar, se resolverán según la regla para alineaciones opuestas ( art. 4.3.5.).

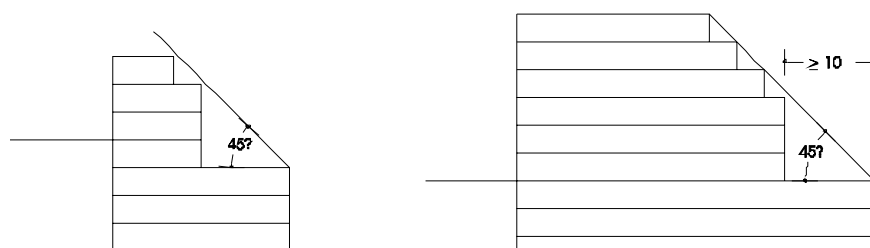


### Artículo 4.3.5.- EDIFICACION ENTRE DOS ALINEACIONES OPUESTAS

1.- Cuando se trate de una parcela que alcance ambas alineaciones, se tiene lo siguiente:

Si las dos alineaciones de vía están a diferente cota (o existen diferentes alturas  $H_r$  para cada vía), el escalonamiento que debe producirse se efectuará:

- En la mitad de las distancias entre las dos alineaciones de edificación, si esta distancia no es mayor de 20 m. ( Fig. 1):
- Para mayor distancia, la alineación posterior de la rasante más elevada se mantendrá a no menos de 10 m. de la fachada de rasante inferior.
- En ambos casos se mantendrá por debajo del plano a  $45^\circ$  trazado por la altura máxima de la rasante inferior ( fig.2).





2.- Cuando se trate de una parcela que no alcance ambas alineaciones, se tiene lo siguiente:

- No podrá dejarse en la alineación opuesta un solar residual que no cumpla con las condiciones de parcela edificable (art.4.3.2.), por tanto se retranqueará hasta cumplir esta condición.

- Se realizará la comprobación de que la edificación se mantiene por debajo del plano a 45° de la rasante más baja.

- El paramento posterior tendrá tratamiento de fachada siempre que supere en dos o más plantas a la edificación correspondiente a la alineación opuesta. Se evitará cualquier situación de paramentos ciegos, no susceptibles de adecuado tratamiento urbano.

#### **Artículo 4.3.6.- RETRANQUEOS**

- Los espacios resultantes de los retranqueos entre la alineación de la vía y de la edificación deberán dedicarse obligatoriamente a jardines y aceras. Las cercas o vallados no superarán la altura de **un metro** en obra de fábrica.

- En edificación **semicerrada** se podrán ocupar los espacios resultantes de los retranqueos laterales y posteriores, con volumen en situación de sótano o semisótano.

- En edificación **abierta**, los sótanos y semisótanos no podrán ocupar los espacios resultantes de los retranqueos.

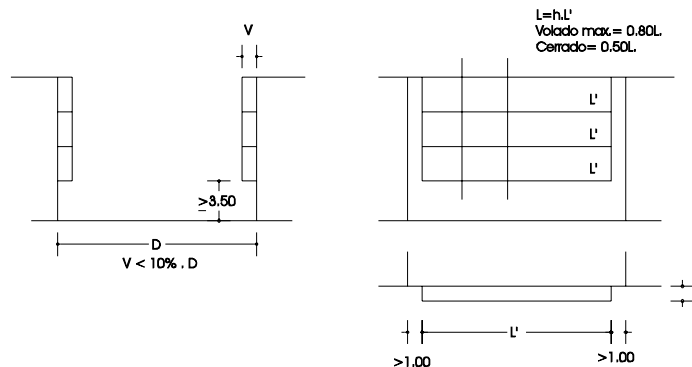
### Artículo 4.3.7. ELEMENTOS ENTRANTES Y SALIENTES

Los cuerpos salientes se denominan **cerrados** cuando tienen en dos o más lados cerramientos fijos o móviles; en otros casos se denominan **abiertos**.

Para la edificación alineada se tiene:

- Cualquier elemento volado sobre la acera estará a más de **3,50 m.** de altura libre medida en el punto más desfavorable.
- Ningún vuelo superará el **7 por ciento** de la distancia mínima entre las dos alineaciones de edificación al frente de la parcela, aunque para distancias de hasta **7 m.** el vuelo podrá ser de **0,50 m.**

El vuelo máximo será de 1,00 m.



- Todo vuelo o entrante se separará de las medianeras como mínimo la distancia de **1,00 m.**, no admitiendo ningún saliente en ese espacio.
- La longitud total de volado ( $\tilde{\delta} L'$ ) no será mayor del 50 por ciento de la suma ( $L$ ) de las longitudes de fachada por plantas ( $\tilde{\delta}L$ ), de este total, el 20 % podrá ser cerrado, pudiendo ser redistribuido con la limitaciones expresadas.
- Con las condiciones anteriores se podrá volar sobre los espacios resultantes de los retranqueos, siempre que no se abran huecos con vistas rectas sobre la finca vecina a una distancia menor de 2 m.
- Sobre un chaflán sólo se admitirán **vuelos abiertos**, con las condiciones anteriores; la distancia mínima del vuelo a las aristas que lo definen será de **0,50 m.**  
El vuelo realizado en estas condiciones, será como máximo el correspondiente a la vía de menor ancho.
- Los vuelos en edificación abierta estarán sujetos al porcentaje de ocupación de suelo permitido, midiéndose los retranqueos desde el límite del vuelo.

#### **Artículo 4.3.8.- PATIOS**

Los patios se clasifican en:

- 1.- Patios interiores, que son aquellos que se encuentran cerrados, o susceptibles de cerrar, por todos sus paramentos perimetrales ( art. 4.3.1.-17).
- La superficie mínima será de **OCHO** metros cuadrados y se podrá inscribir un círculo de 3 metros de diámetro sobre un plano horizontal y a cualquier altura.

- Se cumplirán además las siguientes condiciones en los patios a los que abran locales habitables ( excepto cocinas y baños):

- Se podrá inscribir un círculo cuyo diámetro (**D**) esté en función de la altura (**H**) desde el piso del patio a la coronación superior de la fábrica, con los siguientes valores:

Para ... . H = 7,50 m. ....  $D \geq 3,00$  m.

$7,50 \leq H \leq 10,50$  m. ....  $D \geq 3,25$  m.

H > 10,50 m. ....  $D \geq 3,50$  m.

- Se cumplirán las condiciones expresadas sin perjuicio de aplicación del Decreto 47/1991, de 25 de marzo, por el que se regulan las condiciones de habitabilidad de las viviendas.

## **2.- Patios abiertos**

Se consideran patios abiertos cuando tengan un frente abierto a espacio público no menor de 5 m., con una profundidad comprendida entre 1,50 m. y un vez y media el frente.

Con estas condiciones se podrán realizar patios abiertos en cualquier fachada.

A efectos de la ocupación en edificación abierta, un patio abierto se considerará espacio exterior.

## **3.- Patios mancomunados**

Son aquellos que se levantan sobre el suelo que pertenece a varios propietarios, pudiendo ser abiertos o cerrados.

- La mancomunidad que sirva para completar la dimensión del patio habrá de establecerse como derecho real de servidumbre sobre el solar, haciéndolo constar en escritura pública que no podrá cancelarse sin la autorización del Ayuntamiento.

- Esta servidumbre no podrá desaparecer en tanto subsista alguna de las edificaciones cuyos patios requieran este complemento para conservar sus dimensiones mínimas.

**4.-** El tipo denominado " **patio inglés** ", sólo podrá servir a una planta bajo rasante, y su anchura mínima será de **2,5 m.** La planta primera recuperará nuevamente la alineación de la edificación.

#### **Artículo 4.3.9.- CHAFLAN.**

- Con carácter general, en los edificios con más de dos plantas que formen esquinas a dos vías será obligatorio la realización de un chaflán (art 4.3.1.-12 ), que tendrá una dimensión mínima de **3,00 m.**

- La situación de los chaflanes en la trama urbana viene definida en los planos correspondientes; pudiendo el Ayuntamiento alterar estas condiciones generales mediante valoración razonada de las circunstancias específicas del entorno de ubicación.

- En edificación abierta los chaflanes se realizarán en la cerca o vallado de parcela.

### **Artículo 4.3.10. ELEMENTOS COMUNES EN LAS EDIFICACIONES PLURIFAMILIARES**

1.- El portal de entrada al edificio tendrán una superficie tal que pueda inscribirse un círculo de 1,50 m. de diámetro mínimo. La puerta de acceso tendrá un ancho practicable no menor de 1,00 m.

2.- Los pasillos y galerías de acceso, así como las mesetas si dan acceso a puertas, tendrán un ancho mínimo de 1,20 m.

3.- Las escaleras cumplirán con los siguientes:

- La longitud mínima del peldaño será de 1,10 m., libre del espacio ocupado por el pasamanos.

- Las mesetas intermedias, sin puertas de acceso a locales o viviendas, tendrán un fondo mínimo igual a la longitud del peldaño.

- Los peldaños tendrán huella mínima de 27,50 cm. y contrahuella máxima de 18,50 cm.

- Los tramos de escalera no podrán salvar alturas superiores a 2,90 m., sin desarrollo intermedio.

- Tendrán iluminación y ventilación directa con el exterior en todas sus plantas. Podrá realizarse de forma cenital mediante lucernarios en edificios de hasta **tres plantas**, en este caso el hueco de luz dispondrá de una superficie como mínimo

de **dos tercios** de la caja de escalera y **1,00 m<sup>2</sup>** de superficie de ventilación; la superficie del hueco de escalera será como mínimo de 8,00 m<sup>2</sup>

**4.-** Será obligatorio la instalación de ascensor para todo edificio que tenga una altura mayor de **9,00 m.**, medidos entre la cota del portal de acceso y el piso de la última planta.

#### **Artículo 4.3.11. MEDIANERIAS AL DESCUBIERTO**

**1.-** Cuando existan muros al descubierto como consecuencia de las diferentes alturas reguladoras, o cualquier otra circunstancia que produzca escalonamientos o retranqueos en la propia edificación o respecto de las colindantes, se tratarán con los mismos materiales, color, textura, etc., que la fachada del edificio.

No se podrán abrir huecos en el muro de contigüidad, salvo que se retire **2 m.** del eje de medianería.

**2.-** Cualquier edificación colindante a otra que presente un paramento ciego o medianerías laterales, deberá adosarse obligatoriamente.

#### **Artículo 4.3.12. DISTANCIAS ENTRE FACHADAS**

La distancia entre dos fachadas, principales o laterales de edificaciones diferentes no será menor de 4 metros, salvo que sean patios interiores en cuyo caso se estará especificando para éstos.

Cualquier edificación retranqueará su fachada hasta conseguir este mínimo.

#### **Artículo 4.3.13. CONDICIONES EN EDIFICACION ABIERTA**

1.- La ocupación se refiere a la superficie resultante de la proyección sobre el plano horizontal de la parcela, de la envolvente de todas las superficies o cuerpos más sobresalientes de la edificación.

2.- Sin dar lugar aumentos de ocupación en planta, se permite adosar dos o más edificación, tal que el volumen presente unidad proyectual y constructiva. En todo caso, siempre se respetarán los retranqueos a calle.

#### **Artículo 4.3.14.- CONDICIONES GENERALES DE ESTETICA.**

1.- Las edificaciones deberán estar de acuerdo con el entorno urbano que las rodea. Adecuación que se refiere a la composición general de las fachadas, cubiertas, textura, color, etc., ejerciendo el Ayuntamiento el control en el cumplimiento de estas condiciones e indicado, en su caso, a qué características estéticas deberá ajustarse.

2.- El tratamiento de fachadas podrá ser con pinturas de textura lisa o rugosa sobre enfoscado; se utilizarán tonos claros, preferiblemente se empleará la gama de ocre, admitiéndose el color blanco. Se podrá emplear otros recursos estéticos en cuanto a color y textura, en elementos o zonas singulares de las fachadas, tales como zócalos, molduras, cornisas, etc.

3.- Podrá emplearse, con material de fachada, la cantería natural; no admitiéndose los aplacados de materiales cerámicos, mármoles, granitos; excepto en actuaciones en Suelo Urbano que no resultaren inadecuadas a su entorno.



4.- La cubrición del edificio se podrá realizar mediante azotea o cubierta inclinada. En la edificación abierta el tratamiento habrá de ser mediante cubierta inclinada.

Cuando la cubrición se realice con teja, se empleará en más del 75 por ciento de la superficie de cubierta. Se prohíben los aleros de teja como remate del edificio.

Los volúmenes de sobrealtura correspondientes a pabellones de remates de escalera y cuartos lavaderos y trasteros, deberán tratarse mediante cubierta de teja en su totalidad.

5.- La carpintería será preferiblemente de madera pintada o barnizada, admitiéndose la carpintería metálica pintada o lacada y el aluminio anodizado o lacado, si no se estimase inadecuada al entorno.

## **TITULO QUINTO.- EL SUELO RUSTICO.**

### **CAPITULO 1.- REGIMEN GENERAL.**

#### **Artículo 5.1.1.- DEFINICION.**

Constituye el suelo rústico, las áreas del municipio de Barlovento que por sus características ecológicas, ambientales, naturales, paisajísticas, culturales, históricas y productivas, son declaradas por las Normas Subsidiarias al margen del proceso de urbanización. Sus distintas categorías aparecen delimitadas e identificadas en los planos de Clasificación del Suelo, Ordenación y Estructura Urbanística en el Término Municipal.

### **Artículo 5.1.2.- CATEGORIAS.**

A los efectos de la regulación específica de los usos, actividades y tipos de protecciones, que se establecen sobre cada uno de los ámbitos del Suelo Rústico y de su adaptación a la « Ley 5/1987 de 7 de abril, sobre la Ordenación Urbanística del Suelo Rústico », de la Comunidad Autónoma Canaria, se establecen las siguientes categorías y subcategorías:

<b>CATEGORIAS</b>	<b>ZONAS</b>	<b>(Planos)</b>
▪ SUELO RUSTICO ESPECIALMENTE PROTEGIDO (EP)	♦ FORESTAL.	EP - Fa
	♦ CUMBRES.	EP - Cu
	♦ BARRANCOS.	EP - Ba
	♦ RESERVAS ECOLOGICAS Y BIOGENETICAS.	EP - Re
	♦ RESERVAS PAISAJISTICAS.	EP - Rp
	♦ RESERVA HISTORICO. CULTURALES.	EP - Rh
	♦ LITORAL COSTERO.	EP - Lc
▪ SUELO RUSTICO PROTEGIDO (P)	♦ PRODUCTO INTENSIVO.	P - Pi
	♦ PRODUCTO EXTENSIVO.	P - Pe

▪ SUELO RUSTICO COMUN (C).	♦ ASENTAMIENTO RURALES.	C - Ar
	♦ GRADO 1º.	C - R1
	♦ GRADO 2º.	C - R2

### Artículo 5.1.3. SUELO RUSTICO ESPECIALMENTE PROTEGIDO (E.P.)

Se incluyen en esta categoría, aquellas zonas que por sus condiciones singulares merecen una especial protección, permitiéndose los usos y actividades que no inciden negativamente en la conservación y regeneración de sus características medioambientales, y que se fijan en las condiciones particulares de esta categoría de suelo.

Las zonas que contienen son las siguientes:

**Forestal (EP-Fa).** Zona que contiene las formaciones arbóreas autóctonas de alto valor ecológico, tales como los ejemplares de fayal-brezal, laurisilva, pinares de pino canario (*Pinus canariensis*), y las formaciones de Codesar, tanto de cumbres como de tránsito y las comunidades herbáceas de manantiales.

**Cumbres (EP-Cu).** Zona que incluye el territorio de mayor altitud de la isla, caracterizado por la singular morfología de sus cumbres, y por su importancia paisajística como referencia desde todo el territorio insular, independientemente de su posible aptitud forestal.

**Barrancos (EP-Ba).** Comprende los cauces de Barrancos y Barranqueras constituyentes de la estructura hidrográfica insular y que por su alto valor ecológico y paisajístico debe de preservarse.

**Reservas ecológicas y Biogenéticas (EP-Re).** Zonas con altos valores biológicos o ecológicos de carácter único o relíctico en el Archipiélago y por tanto con un alto grado de fragilidad. Se consideran valorables tanto las singularidades faunísticas como las botánicas (formaciones de laurisilva) o geológicas.

**Reservas paisajísticas. (EP-Rp).** Zonas que incluyen conjuntos paisajísticos visuales en absoluta continuidad con el entorno en las que los valores están más en el conjunto que en sus aspectos particulares. También se consideran incluidos en esta categoría aquellos elementos aislados que son imprescindibles para la caracterización del paisaje insular (conos, escarpes...).

**Reservas histórico-culturales (EP-Rh).** Zonas que incluye los enclaves singulares caracterizados por su alto valor histórico y cultural.

**Litoral Costero (EP-Lc).** Zona definida de acuerdo con la vigente Ley de Costas y el artículo 8 de la Ley 5/1.987 de Abril sobre la Ordenación del Suelo Rústico de la Comunidad Autónoma de Canarias, por el cual, el Planeamiento ha de definir, y delimitar el Suelo Rústico de Litoral y Costero, integrado por la zona marítimo-terrestre y los terrenos colindantes, incluyendo playas, islas bajas y acantilados, independientemente de que pertenezcan a cualquiera de las otras categorías señaladas por el mencionado artículo. En base a lo cual, estas Normas Subsidiarias, definen y delimitan una franja costera de 100,00 metros de profundidad medidos desde la zona marítimo-terrestre, en todo el litoral del Municipio de Barlovento, a excepción del Sector de Suelo Urbano de litoral de “ La Fajana “ que se delimita a los 20 m.

En general, esta banda de servidumbre, se encuentra incluida en las diferentes zonas de Suelo Rústico, si bien se delimita específicamente, siendo determinante en las colindancias con el Suelo Apto para Urbanizar.

Este tipo de suelo, coincidente con la servidumbre de protección, establecida en el artículo 23 de la Ley de Costas, se podrá utilizar con las limitaciones

establecidas en el Art. 24, 25, 27, 28 y 30., quedando prohibidos los establecidos en el artículo 25 de dicha Ley.

De acuerdo con la Disposición Transitoria Cuarta de la vigente Ley de Costas, las obras e instalaciones construidas con anterioridad a la entrada en vigor de la presente Ley, sin la autorización o concesión exigible con arreglo a la legislación de costas entonces vigente, serán demolidas cuando no proceda su legalización por razones de interés público.

En las obras e instalaciones legalizadas conforme a lo previsto en el apartado anterior, así como en las construidas o que puedan constituirse al amparo de licencia municipal y, cuando fuera exigible, autorización de la Administración del Estado otorgada con anterioridad a la entrada en vigor de esta Ley, que resulten contrarias a lo establecido en la misma, se aplicarán las siguientes reglas:

- a) Si ocupan terrenos de dominio público marítimo-terrestre, serán demolidas al extinguirse la concesión.
- b) Si se emplazan en la zona de servidumbre de tránsito, no se permitirán obras de consolidación, aumento de volumen, modernización o incremento de su valor de expropiación, pero sí las pequeñas reparaciones que exija la higiene, ornato y conservación previa autorización de la Administración del Estado. Esta no se otorgará si no se garantiza cuando sea necesario la localización alternativa de la servidumbre.
- c) En el resto de la zona de servidumbre de protección y en los términos en que la misma se aplica a las diferentes clases de suelo conforme a lo establecido en la disposición transitoria tercera, podrán realizarse, previa autorización de la Administración del Estado, obras de reparación y mejora, siempre que no impliquen aumento de volumen de las construcciones existentes y sin que el incremento de valor que aquellas comporten pueda ser tenido en cuenta a efectos expropiatorios. En caso

de demolición total o parcial, las nuevas construcciones deberán ajustarse íntegramente a las disposiciones de esta Ley.

#### **Artículo 5.1.4. SUELO RUSTICO PROTEGIDO (P).**

Se incluyen en esta categoría aquellos terrenos que, por sus especiales condiciones productivas actuales o potenciales, derivadas de los usos agropecuarios han de ser protegidos, favoreciendo el uso racional de las explotaciones agropecuarias y tolerándose los usos residenciales relacionados exclusiva y directamente con las explotaciones agropecuarias.

Las zonas que contiene son las siguientes:

**Productivo intensivo (P-Pi).** Zona que contiene los terrenos destinados a cultivos intensivos de regadío de plátano, y otros productos localizados mayoritariamente la zona más baja del Municipio.

**Productivo extensivo (P-Pe).** Zona que contiene los terrenos destinados a cultivos extensivos de secano, y las áreas de pastizales en medianías, utilizados por diferentes especies de animales domésticos.

#### **Artículo 5.1.5. SUELO RUSTICO COMUN (C).**

Se incluyen en esta categoría aquellos terrenos que por su escaso valor natural, paisajístico o productivo, por su contigüidad con los núcleos existentes, o por corresponder a zonas donde se han localizado tradicionalmente asentamientos rurales y dispersos de vivienda, necesitan una regulación de estas características, permitiendo el uso residencial sin que se produzca la formación de núcleo de población, así como el conjunto de actividades compatibles con el medio rural dentro de las limitaciones establecidas en este Título.

Las zonas que contiene son las siguientes:

**Asentamientos rurales (C-Ar).** Zona que contiene los terrenos delimitados como asentamientos rurales de población, y donde se pretende mantener las características peculiares de los mismos, en base a desarrollos de vivienda unifamiliar rural, así como de nuevas actividades tales como el incipiente Turismo Rural.

Siguiendo los criterios establecidos en los documentos previos del Plan Insular, así como se propone en el P.I.C.O.P. del Noreste de La Palma, se consideran los Asentamientos Rurales como aquellas áreas de Suelo Rústico vinculadas al Suelo Residencial, que deben ser incentivados en su desarrollo, respetando claramente su dinámica natural de conformación, si bien, atendiendo a las diferencias en cuanto a estructura urbana y socioeconómica de los asentamientos de la comarca Noreste de la isla y en concreto del municipio de Barlovento, frente a los Asentamientos del resto de la isla, los criterios de delimitación y mecanismos de ordenación han de ser diferenciados.

Los asentamientos delimitados poseen en común su origen netamente agrícola, sus valores ambientales y paisajísticos, su carácter marcadamente histórico, su conformación obedece a condiciones de topografía (ubicación en lomos entre barrancos) y el retroceso poblacional en que se encuentra; frente a los asentamientos del resto de la isla, de formación en general más reciente, apoyados en las redes de caminos municipales de reciente apertura, más próximos a los núcleos poblacionales mayores, de carácter suburbano y en franco crecimiento.

El criterio planteado en estas Normas, coincidiendo con el P.I.O.L.P., es el de adoptar un criterio extensivo en cuanto a su delimitación, así como facilitar la construcción de viviendas y otros usos compatibles, para los asentamientos del Noreste de la Isla, frente a los segundos asentamientos donde los criterios de ordenación deben ser más restrictivos.



**Grado 1º y 2º (C-R1 y C-R2).** Zonas donde se permite la edificación unifamiliar aislada, ligada a parcelaciones rústicas y con tamaño mínimo de parcela de 2.000 m<sup>2</sup>. (C-R1) y 5.000 m<sup>2</sup>. (C-R2). También constituye el soporte potencial de un conjunto de actividades que podrán implantarse dentro de las limitaciones descritas más adelante en este Título.

#### **Artículo 5.1.6. REGIMEN JURIDICO DEL SUELO RUSTICO.**

El Suelo Rústico, cualquiera que sea su categoría, carece de aprovechamiento urbanístico, por lo que siempre que no se afecte el valor inicial que le correspondería como Suelo Rústico, las limitaciones que sobre él pueden imponer la presente Norma no dan derecho a indemnización alguna. Por igual razón, tampoco causarán efectos indemnizatorios las modificaciones en la capacidad edificatoria que impongan planeamientos posteriores, habida cuenta de que dichas capacidades carecen del carácter de aprovechamiento. Cumplimiento las previsiones del Artículo 2 y 5 de la Ley 5/1987, sobre la Ordenación Urbanística del Suelo Rústico del Suelo de la Comunidad Autónoma Canaria, el área Rural ha de ser utilizada en la forma que mejor convenga a su naturaleza, y con sujeción a las necesidades de la Comunidad Autónoma y Nacional.

Cualquier finca situada en el Suelo Rústico es inedificable en tanto no se acredite, mediante Cédula Urbanística, la posibilidad de ser edificable con arreglo a las determinaciones de la presente Norma, a la legislación autonómica de aplicación y al contenido de la vigente Ley del Suelo.

#### **Artículo 5.1.7. NUCLEO DE POBLACION.**

A los efectos del Art. 9, d), de la Ley Autónoma 5/87, se entenderá que existe la posibilidad de Núcleo de Población cuando existieran más de 4 vdas. en un círculo de radio 60 metros en el área de suelo rústico común en grado 1 (CR-1), de 90 metros en la subcategoría común en grado 2 (CR-2) , y de 120 metros en la categoría de Suelo Rústico Protegido Productivo Extensivo (P-Pe), con centro en la vivienda solicitada, habrá indicio de formación de núcleo de población.

#### **Artículo 5.1.8. VINCULACION.**

Se entiende por área vinculada la superficie de terreno formada por predios continuos o discontinuos, que es necesario vincular a una edificación como requisito previo y con carácter indisoluble, a la condición de edificación en los terrenos vinculados, con relación de la construcción a la cual se vinculan.

#### **Artículo 5.1.9. DIVISION DE FINCAS.**

1.- No podrán realizarse divisiones de fincas que impliquen la apertura de nuevos caminos, distintos a los ya existentes en el momento de la aprobación definitiva del Plan.

2.- Las divisiones de fincas podrán realizarse siempre que se cumplan alguna de las siguientes condiciones:

a).- Si el objeto de la división es obtener fincas cuyo destino es un uso forestal, agrícola o ganadero, cumplir las dimensiones mínimas establecidas por el Plan o bien por la legislación agraria para estos casos.

b).- Realizarse para agruparse o agregar a predios colindantes.

c).- Realizarse a los efectos de obtener superficies vinculadas según se define en estas Normas, división que podrá estar únicamente relacionada con esta vinculación, sin que sea imprescindible proceder a la transmisión del dominio, pero que deberán inscribirse en el Registro de la Propiedad con señalamiento de las cargas que gravitan sobre ellas.

d).- Que las fincas resultantes de la división cumplan con las condiciones mínimas de parcela exigidas para estas operaciones en las condiciones particulares de cada zona.

3.- Las divisiones de fincas realizadas según el apartado a) no necesitarán de la autorización previa de la Consejería de Agricultura, a efectos de la obtención de licencia municipal, pudiendo el Alcalde adoptar, en caso de incumplimiento fundado, las medidas que se prevén en la Ley del Suelo.

4.- Las divisiones de fincas realizadas según el apartado b), c) y d), deberán solicitar licencia municipal, mediante el correspondiente Proyecto de División, con el fin de determinar que la división se ajusta a las condiciones establecidas en las presentes Normas.

5.- Con arreglo al concepto de vinculación, definido en el artículo anterior, serán indivisibles:

a).- Las parcelas edificadas, vinculadas a la edificación en su totalidad o en la parte correspondiente a su superficie.

b).- Las parcelas que, edificadas o no, hayan agotado su capacidad edificatoria por su vinculación a una edificación situada en parcela distinta a las referidas.

c).- Las parcelas edificadas de acuerdo con las Normas de Planeamiento anterior, en la que la superficie asignada a cada edificación resulte inferior a la establecida en estas Normas como mínimas.

6.- Una vez aceptadas, las divisiones de fincas producirán los mismos efectos edificatorios que una parcela de las mismas características, no dividida.

7.- El hecho de haberse realizado una división de finca no implica por sí la posibilidad e imposibilidad de edificación, para lo que se necesitará la concurrencia de los requisitos propios de esta circunstancia.

### **Artículo 5.1.10. LOS USOS EN EL SUELO RUSTICO. DEFINICION Y CLASIFICACION**

Se mantiene básicamente la clasificación de usos propuestos por el PIOLP en su avance y que a continuación se describe:

#### **A.- CONSERVACION DEL MEDIO**

- A1.- Preservación estricta de la naturaleza.
- A2.- Conservación activa de la naturaleza.
- A3.- Regeneración de paisajes y ecosistemas.
- A4.- Actividades científico-culturales.
- A5.- Repoblación forestal.

#### **B.- ACTIVIDADES AGROPECUARIAS**

- B1.- Cultivos existentes en secano.
- B2.- Cultivos existentes en regadío.
- B3.- Cultivos Intensivos.
- B4.- Cultivos forzados.
- B5.- Ganadería extensiva (vinculada a los recursos del suelo.)
- B6.- Ganadería intensiva.

#### **C.- OCIO, RECREO Y TURISMO**

- C1.- Senderismo peatonal y recorridos a caballo.
- C2.- Pequeñas adecuaciones recreativas.
- C3.- Acampada concentrada.

C4.- Equipo concentrado recreativo y/o deportivo.

C5.- Unidades Turísticas singulares.

C6.- Bares, restaurantes, merenderos.

C7.- Facilidades costeras de temporada.

#### **D.- ACTIVIDADES EXTRACTIVAS**

D1.- Aridos y material volcánico para la construcción.

D2.- Galerías de agua.

#### **E.- EQUIPO INSULAR Y COMARCAL**

E1.- Instalaciones y equipos singulares.

E2.- Vertederos y escombreras.

E3.- Puertos.

#### **F.- INFRAESTRUCTURAS BASICAS**

F1.- Carreteras y otros accesos rodados.

F2.- Tendidos aéreos.

F3.- Plantas de tratamiento de agua.

F4.- Conducciones entubadas vistas y canales.

F5.- Estanques y depósitos de agua.

F6.- Producción y transformación de la energía.

#### **G.- ACTIVIDADES INDUSTRIALES**

G1.- Almacenes agrícolas

G2.- Talleres artesanales vinculados a la vivienda rural.

G3.- Estaciones de servicio.

#### **H.- VIVIENDA**

H1.- Asentamientos rurales.

H2.- Vivienda familiares o meramente residenciales.

H3.- Viviendas aisladas en situación extensiva.

## **A.- CONSERVACION DEL MEDIO**

### **A1.- Preservación estricta de la naturaleza.**

#### **a) Definición.**

Corresponde a las áreas de mayor valor medioambiental del municipio: (Estribación del Parque Nacional de La Caldera de Taburiente y, zonas de afección del “ Parque Natural de Las Nieves” y de la “ Reserva Natural Especial de Guelguén “, Conos volcánicos y algunos barrancos), en las que queda excluida cualquier actividad que implique transformación del medio natural existente.

#### **b) Condiciones generales de uso.**

- La Unidad Territorial sometida a este uso se encuentra incluida en un área de máxima protección, correspondiéndose con determinadas delimitaciones del suelo especialmente protegido.

- Con respecto a las zonas de afección en el Municipio de los Parques Naturales de " Las Nieves " y de la " Reserva Natural Especial de Guelguén ", serán delimitadas las Unidades territoriales de preservación estricta en el Plan de Uso y Gestión o en el Plan Director que se ha de redactar, previsto en el artículo 30 de la Ley 12/1.994, de 19 de Diciembre, de Espacios Naturales de Canarias.

En las restantes áreas, serán los Planes Rectores de Uso y Gestión de los espacios naturales correspondientes, previstos en estas Normas, quienes delimiten las Unidades Territoriales con este uso.

Si de la ejecución de los Planes de Uso resultan privaciones singulares de derecho o aprovechamientos legalmente patrimonializados, se aplicarán las disposiciones vigentes sobre expropiación forzosa, si no fuera posible el acuerdo entre la Administración y los titulares afectados sobre otras formas de indemnización.

## **A2.- Conservación activa de la naturaleza.**

### **a) Definición.**

Corresponde a las áreas de gran valor medioambiental en las que es necesaria la realización de actividades humanas para lograr el mantenimiento del espacio de la Unidad Territorial.

### **b) Condiciones generales de uso.**

- La Unidad Territorial sometido a este uso se encuentra incluida en un área de protección adecuada, correspondiéndose con determinadas delimitaciones del suelo especialmente protegido.

▪ Con respecto a las zonas de afección en el Municipio del “ Parque Natural de Las Nieves” y de la “ Reserva Natural Especial de Guelguén ” , serán delimitadas las Unidades territoriales de conservación activa en el Plan de Uso y Gestión o en el Plan Director, que se ha de redactar, previsto en el artículo 30 de la Ley 12/1.994, de 19 de Diciembre, de Espacios Naturales de Canarias.

En las restantes áreas, serán los Planes Rectores de Uso y Gestión de los espacios naturales correspondientes, previstos en estas Normas, quienes delimiten las Unidades Territoriales con este uso.

Si de la ejecución de los Planes de Uso resultan privaciones singulares de derecho o aprovechamientos legalmente patrimonializados, se aplicarán las disposiciones vigentes sobre expropiación forzosa, si no fuera posible el acuerdo entre la Administración y los titulares afectados sobre otras formas de indemnización.

### **A3.- Regeneración de paisajes y ecosistemas.**

#### **a) Definición.**

Corresponde aquellas Unidades Territoriales degradadas por la actividad humana, o por los siniestros (incendios y sus consecuencias...), para las que se propone la necesidad de recuperar sus características anteriores al momento en que comenzó la transformación. Se incluyen aquí la regeneración de las extracciones realizadas en conos volcánicos, tales como los de " Montaña del Molino ", " Montaña de Abreu " y " Montaña de La Centinela "; y los vertidos en barrancos, tales como "Barranco de Abreu" y "Barranco de La Herradura" , delimitados ambos como «Suelo Especialmente Protegido».

#### **b) Condiciones generales de uso.**



- La Unidad Territorial sometida a este uso se encuentra incluida en un área de protección adecuada, correspondiéndose con determinadas delimitaciones del suelo especialmente protegido.
- La delimitación de unidades territoriales con este uso será tenida en cuenta en los Planes Rectores de Uso y Gestión de los espacios naturales correspondientes, pudiéndose redactar un Plan Especial de Rehabilitación del Medio Natural dañado.

#### **A4.- Actividades científico-culturales.**

##### **a) Definición.**

Corresponde a aquellas áreas del municipio susceptibles de utilización para actividades de uso exclusivo, que sean compatibles con la preservación de los espacios naturales: instalaciones astronómicas, centros e investigación biológica y botánica, etc...

##### **b) Condiciones generales de uso.**

- Cuando la ubicación de este uso se corresponda con un área recogida en estas Normas como especialmente protegida habrá de ser tomada en cuenta en la redacción de los Planes Rectores de Uso y Gestión de los espacios naturales correspondientes.

#### **A5.- Repoblación forestal.**

##### **a) Definición.**

Corresponde aquellas Unidades Territoriales para las que los Organismos competentes en materia forestal propongan la repoblación.

**b) Condiciones generales de uso.**

- Las Unidades Territoriales sometidas a repoblación deberán realizar un proyecto técnico que especifique la naturaleza de la actividad, el cual será tramitado y autorizado por la Consejería de Agricultura, de Política Territorial a través de la Dirección General de Medio Ambiente, o el Organismo Nacional competente, en su caso.
  
- Será necesario desarrollar un Estudio para la Evaluación del Impacto Ecológico, de acuerdo con la Ley 11/1.990, de Prevención del Impacto Ecológico, que justifique la idoneidad de la actuación prevista en su relación con el medio natural.

## **B.- ACTIVIDADES AGROPECUARIAS.**

### **B1.- Cultivos existentes en secano.**

#### **a) Definición.**

Corresponde aquellas Unidades Territoriales en las que en el momento de redactar estas Normas Subsidiarias, la actividad dominante es la indicada. Incluye las edificaciones auxiliares al servicio del cultivo.

#### **b) Condiciones generales de uso.**

- Dada su naturaleza, este uso no está sujeto al cumplimiento de índices urbanísticos.

#### **c) Limitaciones a la introducción de este uso.**

Las Unidades Territoriales en las que es posible realizar una introducción de este uso se corresponden con las categorías de Suelo Rústico Protegido Productivo y Suelo Rústico Común. Cuando se trate de Suelos Especialmente Protegidos, será el Plan de Uso y Gestión de dicho espacio el que habrá de establecer su mantenimiento, o las limitaciones a que hubiera lugar, del mismo modo, cuando se trate de la introducción del mismo, deberá ser autorizado por el organismo competente en la gestión del Plan de Uso correspondiente.

## **B2.- Cultivos existentes en regadío.**

### **a) Definición.**

Corresponde a aquellas Unidades Territoriales en las que, en el momento de redactar estas Normas Subsidiarias, la actividad dominante es la de cultivos en regadío de carácter no intensivo. Incluye las edificaciones auxiliares al servicio del cultivo.

### **b) condiciones generales del uso.**

Dada su naturaleza, este uso no está sujeto al cumplimiento de índices urbanísticos.

### **c) Limitaciones a la introducción de este uso.**

Las Unidades Territoriales en las que es posible realizar una introducción de este uso se corresponden con las categorías de Suelo Rústico Protegido Productivo y Suelo Rústico Común. Cuando se trate de Suelos Especialmente Protegidos, será el Plan de Uso y Gestión de dicho espacio el que habrá de establecer su mantenimiento, o las limitaciones a que hubiera lugar, del mismo modo, cuando se trate de la introducción del mismo, deberá ser autorizado por el organismo competente en la gestión del Plan de Uso correspondiente.

### **B3.- Cultivos intensivos.**

#### **a) Definición.**

Corresponde a aquellas Unidades Territoriales en las que, en el momento de redactar estas Normas Subsidiarias, la actividad dominante es la del cultivo intensivo del plátano en regadío de carácter intensivo. Se corresponde también en aquellas áreas intersticiales, que si bien en este momento, se encuentran sin cultivar, poseen aptitudes agrícolas para tal fin.

Incluye las edificaciones auxiliares al servicio del cultivo.

#### **b) condiciones generales del uso.**

Dada su naturaleza, este uso no está sujeto al cumplimiento de índices urbanísticos.

#### **c) Limitaciones a la introducción de este uso.**

Las Unidades Territoriales en las que es posible realizar una introducción de este uso se corresponden con las categorías de Suelo Rústico Protegido Productivo Intensivo. Cuando se trate de Suelos Especialmente Protegidos, será el Plan de Uso y Gestión de dicho espacio el que habrá de establecer su mantenimiento, o las limitaciones a que hubiera lugar, del mismo modo, cuando se trate de la introducción del mismo, deberá ser autorizado por el organismo competente en la gestión del Plan de Uso correspondiente.

#### **B4.- Cultivos forzados.**

##### **a) Definición.**

Corresponde a aquellas Unidades Territoriales en las que, podrá autorizarse la instalación de invernaderos, bajo vidrio o bajo plástico. Incluye las edificaciones auxiliares al servicio del cultivo.

##### **b) Condiciones generales del uso.**

Dada su naturaleza, este uso no está sujeto al cumplimiento de índices urbanísticos, si bien su regulación se remite a la elaboración de un Plan Especial, de ámbito Municipal para la introducción de este uso. La instalación de invernaderos se considera un acto reglado, sometido a autorización municipal mediante la concesión de licencia.

##### **c) Limitaciones a la introducción de este uso.**

Las Unidades Territoriales en las que es posible realizar una introducción de este uso se corresponden con las categoría de Suelo Rústico denominadas Protegida Productiva Intensiva.

Para la elaboración del Plan Especial antedicho, se limita la instalación de invernaderos plásticos en un perímetro de 200 metros en torno a cualquier recinto de suelo urbano, apto para urbanizar, o asentamiento rural. Así mismo en dicho Plan Especial se ha de definir, el porcentaje de superficie de suelo cultivado de una finca susceptible de cubrir y las distancias al Sistema Viario estructurante.

## **GANADERIA.**

### **a) Definición.**

A los efectos de las presentes Normas, se consideran usos ganaderos aquellas actividades relativas a la cría de todo tipo de ganado, así como a todo tipo de animales de granja o corral, aves, conejos, etc.

### **b) Clasificación de usos ganaderos.**

Por sus efectos ambientales y vinculaciones territoriales, se distinguen dos tipos distintos:

**B.5.-** Ganadería vinculada al recurso suelo, pastizales, forrajes, etc.

**B.6.-** Ganadería intensiva, industrializada, desligada del substrato vegetal del terreno sobre el que se implanta.

Por el tipo de especies o ganado que se cría se establecen los siguientes grupos:

- Ganado mayor, vacuno o equino.
- Ganado menor, ovino o caprino.
- Ganado porcino y, avícola, conejero, etc.

### **B5.- Ganadería vinculada a los recursos del suelo.**

#### **a) Definición.**

Corresponde a aquellas Unidades Territoriales en las cuales se puede desarrollar el uso ganadero vinculado a una finca en particular o conjunto de fincas, bien

como uso principal de la Unidad Territorial, bien en régimen de uso compatible. Incluye las edificaciones al servicio del ganado.

Se corresponde con la ganadería que tradicionalmente se vincula a los recursos del suelo, y que en esta comarca es la vacuna, la ovina y la caprina, ubicadas en relación directa con la vivienda en instalaciones anejas. No ofrecen peligro de vertidos concentrados y el régimen tradicional de explotación no incide en la ordenación parcelaria ni en sus aspectos paisajísticos.

### **b) Condiciones generales del uso**

No obstante, para que pueda considerarse vinculado al suelo el uso ganadero, este habrá de satisfacer las siguientes condiciones:

- No debe superar las 2 cabezas de ganado vacuno o las 10 cabezas de ganado caprino.
- La unidad mínima de explotación cercada no podrá ser inferior a 0,3 Has.
- Con respecto al ganado porcino y avícola, se establece una limitación, en cuanto a no superar la cifra de 2 cerdos mayores, 30 gallinas o 50 conejos, para entenderse integrados en la presente modalidad.

### **c) Limitaciones a la introducción de este uso**

Las Unidades Territoriales en las que es posible realizar una introducción de este uso se corresponden con el Suelo Rústico Protegido Productivo. Cuando se trata de una Unidad Territorial dentro de un Suelo Rústico Especialmente Protegido será el Plan Rector de Usos y Gestión de dicho espacio el que habrá de establecer las limitaciones a la introducción del uso, bien por significar un cambio en la naturaleza del uso del suelo productivo que deba ser autorizado por la autoridad competente.

Cuando se intente introducir en las categorías de Suelo Rústico Común, habrá de tramitarse en aplicación del Reglamento de Actividades Molestas, Insalubres,



Nocivas y Peligrosas, debiendo emplazarse las construcciones ganaderas a 40 m. como mínimo de la vivienda y a 100 m. como mínimo del viario principal y secundario.

## **B6.- Ganadería Intensiva**

### **a) Definición.**

Corresponde a aquellas Unidades Territoriales en las cuales se puede desarrollar el uso ganadero, la cunicultura, y la avicultura en régimen intensivo. Incluye las edificaciones al servicio de los animales.

Se delimita un área de localización preferente en la zona de Los Catalanes dentro del Suelo Rústico recogido con la categoría de Protegido Productivo Extensivo (P.P.E.).

### **b) Condiciones generales del uso.**

Dada su naturaleza, este uso no está sujeto al cumplimiento de índices urbanísticos para la regulación de la construcción de los edificios destinados al uso mencionado, debiendo cumplirse únicamente:

= Índice global de la explotación:	0,1 m <sup>2</sup> /m <sup>2</sup>
= Tamaño mínimo de la explotación:	0,2 Ha.
= Tamaño máximo de la explotación:	4 Has.

### **c) Condiciones para la transformación a este uso.**

**c1.** Se localizarán preferentemente en la zona delimitada en estas Normas para tal uso, donde los índices anteriores de tamaño, se ven reducidos a la mitad.

**c2.** Se podrán localizar además en las Unidades Territoriales comprendidas en el Suelo Rústico Protegido Productivo Extensivo, y se realiza con limitaciones, es decir: a través de la tramitación de un expediente, en el que se demuestra haber dado cumplimiento a todas las condiciones para la transformación exigidas por estas Normas, requisito sin el cual no se autorizará la misma.

**c3.** Será necesario realizar un Estudio para la Evaluación del Impacto Ecológico tal y como se dispone en la Ley 11/1990 de Prevención del Impacto Ecológico que justifique la idoneidad de la instalación prevista en su relación con el medio natural, y sus condiciones de salubridad en relación con los espacios habitados.

**c4.** En todo caso, se limitan genéricamente las instalaciones para la ganadería intensiva en un perímetro de cuatrocientos metros en torno a cualquier recinto de suelo urbano, urbanizable o, asentamiento rural que se encuentre clasificado por las Normas. Dicha distancia se incrementa hasta 600 m. cuando se trata de granjas intensivas de cerdos. En todo caso, no se admite la ganadería intensiva en un radio de 300 m. medidos desde cualquier vivienda existente que se encuentre dentro de ordenación, esta distancia se incrementará hasta 500 m. cuando se trate de granjas de cerdos.

## **C.- OCIO, RECREO Y TURISMO.**

### **C1.- Senderismo Peatonal y Recorridos a Caballo.**

**a) Definición.**

Corresponde a los itinerarios rurales en los que es posible ( y en ciertos casos, deseable) el fomento del excursionismo a pie, mediante la preparación de sendas adecuadas, así como en las que es posible la utilización de caballos para excursiones. Incluye la instalación de facilidades al servicio de las cabalgaduras ( cuadras, abrevaderos, etc. ).

**b) Condiciones generales del uso.**

Dada su naturaleza, este uso no está sujeto al cumplimiento de índices urbanísticos.

**c) Limitaciones a la introducción de este uso.**

Las Unidades Territoriales en las que es posible realizar una introducción de este uso se corresponden con la totalidad del Suelo Rústico Municipal, y se realiza con o sin limitaciones, según el caso. Cuando en la U.T. esté permitido introducir el uso con limitaciones, ello viene motivado por la pertenencia de la misma a un espacio natural protegido, será el Plan Rector de Usos y Gestión de dicho espacio el que habrá de establecer la naturaleza de las limitaciones a la introducción de dicho uso.

Será necesario desarrollar un Estudio para la Evaluación del Impacto Ecológico, de acuerdo con la Ley 11/1.990, de Prevención del Impacto Ecológico, que justifique la idoneidad de la actuación prevista en su relación con el medio natural.

**C2.- Pequeñas adecuaciones recreativas.****a) Definición.**

Corresponde a las instalaciones que tienen por finalidad un mejor disfrute del medio natural y del paisaje, realizadas por los entes públicos y sin ánimo de lucro como objetivo principal. Incluye miradores de carretera, áreas de merienda en espacios naturales, refugios de montaña y otras adecuaciones similares.

**b) Condiciones generales del uso.**

Dada su naturaleza, este uso no está sujeto al cumplimiento de índices urbanísticos.

**c) Limitaciones a la introducción de este uso.**

Las Unidades Territoriales en las que es posible realizar una introducción de este uso se corresponden con la totalidad del Suelo Rústico Municipal, y se realiza con o sin limitaciones, según el caso. Cuando en la U.T. esté permitido introducir el uso con limitaciones, ello viene motivado por la pertenencia de la misma a un espacio natural protegido, será el Plan Rector de Usos y Gestión de dicho espacio el que habrá de establecer la naturaleza de las limitaciones a la introducción de dicho uso.

**C3.- Acampada concentrada.**

**a) Definición.**

Suelos destinados a la acampada turística organizada, en instalaciones acotadas; y a la acampada acotada en espacios protegidos en los que ello sea posible.

**b) Condiciones generales del uso.**

- El uso de acampada deberá cumplir con lo establecido en el RD de 27 de agosto de 1982, OM de 28 de julio de 1966, Decreto 3787/70 de 19-12 (BOE 18 de enero 71), así como en el Decreto 165/89, sobre requisitos de infraestructura en alojamientos turísticos, aplicable al superar las 50 plazas de capacidad.
- La capacidad máxima de acogida será de 200 campistas por instalación, excepto en el Parque de La Laguna de Barlovento, que será de 350 campistas.
- La dimensión mínima de terreno adscrito a un campamento turístico se calculará adjudicando al menos 30 m<sup>2</sup> netos de puesto de tienda por persona acampada.
- Las fincas que obtengan autorización para destinarse a este uso adquirirán la condición de indivisibles, condición que deberá inscribirse como anotación registral anteriormente indicada.
- El cambio o abandono del uso exigirá trámite análogo al de su autorización, tras el cual podrá autorizarse la cancelación de la anotación registral anteriormente indicada.
- La autorización de un campamento turístico llevará implícita la de las edificaciones y servicios que estuvieran incluidos en el proyecto.

**c) Condiciones para la transformación a este uso.**

**C1.** Las Unidades Territoriales desde las que es posible realizar una transformación de este uso, se corresponden con el Suelo Rústico Común, y se realiza con limitaciones, es decir, a través de la tramitación de un expediente, en el que se demuestra haber dado cumplimiento a todas las condiciones para la transformación exigidas por estas Normas, requisito sin el cual no se autorizará la misma. La autorización de este uso vendrá regulada por lo dispuesto en el artº9.2f) de la Ley Canaria 5/1987, sobre la Ordenación Urbanística del Suelo Rústico de la C.A. de Canarias, de acuerdo con el procedimiento que, para la concesión de licencia, regula el art.º 11 de la mencionada Ley, así como en el artículo 24 de la Ley 7/1995 de Ordenación del Turismo de Canarias, por el que se regulan las autorizaciones previas al ejercicio de actividades turísticas reglamentadas.

**C2.** La autorización de un campamento de este tipo, cuando se realice como iniciativa privada, está sujeta a las cesiones que se exponen a continuación:

**b)** Cesión del 15% del aprovechamiento lucrativo de la actuación a favor del Ayuntamiento, o su equivalente a través del medio para la cesión que pueda acordarse entre las partes. El aprovechamiento lucrativo se calculará en base al análisis de la inversión, y no al de la superficie construible.

**C3.** Las instalaciones deberán, además, cumplir con las condiciones que se indican a continuación, y cuya finalidad es la de conseguir su adecuada inserción en los sistemas generales insulares y municipales de infraestructura, así como en el medio geográfico en el que se implantan:

- las promociones hasta 3.000 m<sup>2</sup> conectarán, al menos, con una vía del tercer nivel. A partir de dicha superficie, conectarán, al menos, con una vía de segundo nivel. En el caso de que dicha conexión no pudiera producirse directamente, la actuación deberá contemplar la ejecución de una vía de la categoría correspondiente, que enlace la red existente con aquella, o bien

costear las obras de cambio de nivel de la vía sobre la que se apoye, en el tramo comprendido entre la instalación y la indicada red.

- Los campamentos se dotarán de sistema propio de saneamiento y depuración. El abastecimiento de agua podrá realizarse directamente desde las redes públicas siempre que no supere el propio de la dotación media insular por habitante y día; todo exceso sobre ese gasto deberá obtenerse autónomamente, por otros procedimientos.
- La distancia mínima entre dos campamentos será de 1.000 metros a cualquier punto de sus respectivos perímetros, salvo en el caso del área litoral de La Fajana, que será el Plan Especial de Ordenación prevista, el que determine las zonas para su implantación.
- Las plazas de acampada deberán mantener un retranqueo mínimo a los bordes de la finca de 3 metros. El perímetro de protección definido por este retranqueo deberá tratarse a base de especies vegetales adecuadas.
- Se reservará una superficie mínima del 15% de la superficie total afecta al uso para espacios libres y deportivos. En el conjunto de dicha superficie no se computará el perímetro de protección.
- Las plazas de acampada deberán guardar una separación mínima de 30 metros a cualquier vía pública.
- En el caso de los campamentos de iniciativa pública que pudiera proponerse en el interior de espacios naturales protegidos, las condiciones exigibles podrán ser modificadas con el fin de atenuar al máximo los impactos sobre el medio físico.

#### **C4.- Equipo concentrado recreativo y/o deportivo.**

### a) Definición.

Es aquel destinado a la práctica del deporte y a las instalaciones para el ocio, que deba ser emplazado en el suelo rústico. Incluye clubs deportivos (tenis, piscinas, etc.) y ludotecas.

### b) Condiciones generales del uso.

Este tipo de actuaciones podrá desarrollarse en base a los siguientes índices urbanísticos:

- Índice global máximo: 0,10 m<sup>2</sup> c/m<sup>2</sup>
- % Superficie de ocupación máxima: 10
- Tamaño mínimo de la actuación: 0,5 Ha.
- Tamaño máximo de la actuación: No se fija.

### c) Condiciones para la transformación de este uso.

**C1.** Las Unidades Territoriales desde las que es posible realizar una transformación a este uso, se corresponden con el Suelo Rústico Común, y se realiza con limitaciones, es decir, a través de la tramitación de un expediente, en el que se demuestra haber dado cumplimiento a todas las condiciones para la transformación exigidas por estas Normas, requisito sin el cual no se autorizará la misma. La autorización de este uso vendrá regulada por lo dispuesto en el artº 9.2 de la Ley canaria 5/1987, sobre la ordenación urbanística del suelo rústico de la C.A. de Canarias, de acuerdo con el procedimiento que, para la concesión de licencia, regula el artº 11 de la mencionada Ley.; o mediante la reclasificación del suelo, lo que requiere modificación puntual del planeamiento municipal.

**C2.** La autorización de un equipo de este tipo está sujeta a las cesiones que se exponen a continuación:



- Cesión del 15% del aprovechamiento lucrativo de la actuación a favor del Ayuntamiento, o su equivalente a través del medio para la cesión que pueda acordarse entre las partes. El aprovechamiento lucrativo se calculará en base al análisis de la inversión, y no al de la superficie construible.

**C3.** Las instalaciones deberán, además, cumplir con las condiciones que se indican a continuación, y cuya finalidad es la de conseguir su adecuada inserción en los sistemas generales insulares y municipales de infraestructura, así como en el medio geográfico en el que se implantan:

- Las promociones hasta 1,5 Has. De uso exclusivamente deportivo conectarán, al menos, con una vía del segundo nivel. A partir de las 1,5 Has., o cuando el uso incluya facilidades de ocio masivo, conectarán con una vía de primer nivel. En el caso de que dicha conexión no pudiera producirse directamente, la actuación deberá contemplar la ejecución de una vía de la categoría correspondiente, que enlace la red existente con aquella, o bien costear las obras de cambio de nivel de la vía sobre la que se apoye, en el tramo comprendido entre la instalación y la indicada red. El estudio para la Evaluación del Impacto Ecológico exigible, estudiará asimismo la incidencia de los accesos cuando estos deban ser realizados o ampliados.
- Los equipos deportivo-recreativos se dotarán de sistema propio de saneamiento y depuración. El abastecimiento de agua no podrá realizarse directamente desde las redes públicas, y deberá obtenerse de forma independiente.

#### **C5.- Unidades turísticas singulares.**

### a) Definición.

Se corresponden con el área localizada en el entorno inmediato al Parque Recreativo de La Laguna de Barlovento, y Embalse del mismo nombre, cuya titularidad es Municipal previsto en estas Normas como sistema general de equipamiento, cuya Ordenación se remite a la elaboración de un Plan Especial donde se concreten los usos permitidos, así como su ubicación. Dicho Plan podrá prever como uso autorizable la construcción de una única actuación en la que predomine el alojamiento para turistas en régimen hotelero y edificio singular aislado, y que dispongan de servicios complementarios varios (recreativos, deportivos, sanitarios, culturales y comerciales). Incluye también la posibilidad de introducir un hotel de naturaleza o un refugio.

### b) Condiciones Generales del uso.

Este tipo de actuaciones podrá desarrollarse en base a los siguientes índices urbanísticos:

* Índice global máximo:	⊕ 0,35 m <sup>2</sup> c/m <sup>2</sup> .
* % Superficie construida hotelera s/el total:	⊕ 30
* m <sup>2</sup> totales mínimos construidos/cama:	45
* m <sup>2</sup> suelo mínimos/cama:	100
* Tamaño mínimo de la actuación:	No se fija
* Tamaño máximo de la actuación:	100 camas.
* Parcela mínima:	5.000,00 m <sup>2</sup> .
* Densidad mínima (Art. 35.1 Ley 7/95)	55 m <sup>2</sup> suelo neto/plaza turística

(⊕ = aplicado s/suelo neto de la parcela hotelera)

### c) Condiciones para la Transformación a este uso.

**C1.** La Unidad Territorial en las que es posible introducir este uso se corresponden con el Parque Recreativo de la Laguna de Barlovento y Embalse del mismo nombre, así como su entorno inmediato, prevista en estas Normas con la clasificación de Sistema General de Equipamiento (Parque Recreativo Pr).

Dicha introducción se realizará a través de la tramitación de un expediente, en el que se demuestre haber dado cumplimiento a todas las condiciones para la transformación exigidas por estas Normas, requisito sin el cual no se autorizará la misma. La autorización de este uso vendrá regulada por lo dispuesto en el art.º 9 de la Ley Canaria 5/1987, sobre la ordenación urbanística del Suelo Rústico de la C.A. de Canarias, de acuerdo con el procedimiento que, para la concesión de licencia, regula el artº 11 de la mencionada Ley; o mediante la reclasificación del suelo, lo que requiere modificación puntual del planeamiento municipal. Asimismo se ha de tener en cuenta el art. 24 de la Ley 7/1995 de Ordenación del Turismo de Canarias, referente a las autorizaciones previas al ejercicio de actividades turísticas reglamentadas.

**C2.** Esta actuación turística singular se desarrollará a través de un Proyecto de edificación, el cual fijará el calendario de construcción; el mismo expresará la necesidad de que la ejecución de las obras de urbanización y de edificación sea simultánea y global, y no se concederá autorización de funcionamiento hasta que la totalidad de las mismas esté ultimada. Será igualmente necesario, si así lo juzga la Dirección General de Urbanismo, desarrollar un Estudio de para la Evaluación del Impacto Ecológico, de acuerdo con la Ley 11/1990, para la prevención del impacto Ecológico, que justifique la idoneidad de la actuación prevista en su relación con el medio natural.

**C3.** La unidad indicada, cuando implique transformación, deberá, además, cumplir con las condiciones que se indican a continuación, y cuya finalidad es la de conseguir su adecuada infraestructura, así como su inserción en el medio geográfico en el que se implanta:

- La unidad conectará, al menos, con una vía del segundo nivel, es decir, con la Red Local de Carreteras definida en el apartado 2.2.5. de esta Memoria de Ordenación. En el caso de que dicha conexión no pudiera producirse directamente, la actuación deberá contemplar la ejecución de una vía de la categoría correspondiente, que enlace la red existente con aquella, o bien costear las obras de cambio de nivel de la vía sobre la que se apoye. Cuando fuere exigible evaluación de Impacto Ecológico, se estudiará asimismo la incidencia de los accesos cuando estos deban ser realizados o ampliados.
- La unidad se dotará de sistema propio de saneamiento y depuración. El abastecimiento de agua podrá realizarse directamente desde las redes públicas siempre que no supere el propio de la dotación media municipal por habitante y día; todo exceso sobre ese gasto deberá obtenerse autónomamente, por otros procedimientos.

#### **C6.- Bares, restaurantes, merenderos.**

##### **b) Definición.**

Instalaciones dedicadas al uso indicado, e implantados en suelo rústico.

##### **Condiciones generales del uso.**

Este tipo de actuaciones podrá desarrollarse en base a los siguientes índices urbanísticos:

\* Índice global máximo: 0,10 m<sup>2</sup> c/m<sup>2</sup>.

▪ Tamaño mínimo de la actuación:

El correspondiente a la parcela mínima exigida para el uso residencial en la subcategoría de suelo rústico donde se pretenda emplazar.

\* Tamaño máximo de la actuación: 300 m<sup>2</sup> c.

- Se preverá espacio para el aparcamiento en razón de una plaza por cada 3 personas de aforo.
- La altura máxima de la edificación será de 1 planta y 3,50 m.

### **c) Limitaciones a la introducción de este uso.**

**C1.** Las Unidades Territoriales en las que es posible realizar una introducción de este uso se corresponden con el Suelo Rústico Común, a excepción del enclave de suelo rústico Productivo Protegido Extensivo (P-Pe) ubicado entre la carretera C-830 y el sector Industrial en las Llanadas de Bona, circunscribiéndose el uso de bares y restaurante exclusivamente a la subcategoría de Asentamientos Rurales ( C-Ar ), y se realiza a través de la tramitación de un expediente, en el que se demuestra haber dado cumplimiento a todas las condiciones para la transformación exigidas por estas Normas, requisito sin el cual no se autorizará la misma. La autorización de este uso vendrá regulada por lo dispuesto en el artº 9 de la Ley canaria 5/1987, sobre la ordenación urbanística del suelo rústico de la C.A. de Canarias, de acuerdo con el procedimiento que, para la concesión de licencia, regula el artº 11 de la mencionada Ley.

**C2.** Los bares, restaurantes y merenderos, cuando se realicen en suelo rústico, se desarrollarán a través de un Proyecto de edificación, el cual fijará el calendario de construcción; el mismo expresará la necesidad de que la ejecución de las obras de urbanización y de edificación sea simultánea y global, y no se concederá autorización de funcionamiento hasta que la totalidad de las mismas esté ultimada. Será igualmente necesario, si así lo juzga la Dirección General de Urbanismo, desarrollar un Estudio de para la Evaluación del Impacto Ecológico, de acuerdo con la Ley 11/1990, para la prevención del impacto Ecológico, que justifique la idoneidad de la actuación prevista en su relación con el medio natural.

**C3.** Las actuaciones indicadas deberán, además, cumplir con las condiciones que se indican a continuación, y cuya finalidad es la de conseguir su adecuada

inserción en los sistemas generales insulares y municipales de infraestructura, así como en el medio geográfico en el que se implantan:

- Los bares, restaurantes y merenderos conectarán al menos con una vía del tercer nivel, denominada Red de Caminos Municipales en el apartado 2.2.5. de esta Memoria de Ordenación, y que estará, en todo caso, asfaltada. En el caso de que dicha conexión no pudiera producirse directamente, la actuación deberá contemplar la ejecución de una vía de la categoría correspondiente, que enlace la red existente con aquella, o bien costear las obras de cambio de nivel de la vía sobre la que se apoye, en el tramo comprendido entre la actuación y la indicada red existente.
- Las actuaciones se dotarán de sistema propio de saneamiento y depuración. El abastecimiento de agua podrá realizarse directamente desde las redes públicas siempre que no supere el propio de la dotación media insular por habitante y día; todo exceso sobre ese gasto deberá obtenerse autónomamente, por otros procedimientos.
- Para evitar el peligro de formación de núcleo de cualquier tipo, se establece una zona de protección de 500 metros en torno a cualquier bar, restaurante o merendero que ya exista, o al menos disponga de autorización para su construcción, medidos a partir del perímetro exterior de su solar; y en la que no se autorizará otra actuación de esta naturaleza. Tampoco se autorizará a menos de 500 metros de cualquier punto del límite del suelo urbano, medido desde el perímetro exterior de la actuación.

## **C7.-Facilidades costeras de temporada.**

### **a) Definición.**

Corresponde aquellas Unidades Territoriales del Suelo Rústico del Litoral-Costero, en las que es posible construir equipamientos al servicio de las áreas de baño y recreo, incluidas casetas habitables desmontables que se

autoricen para cada temporada. Se localizan estas Unidades en la zona de La Fajana y Talavera.

#### **b) Condiciones generales del uso.**

Este tipo de actuaciones podrá desarrollarse en base a las siguientes condiciones:

- La actuación será de entera iniciativa municipal. El Ayuntamiento redactará un proyecto de complejo desmontable que será retirado anualmente al fin de la temporada de uso de las playas. Se preverá espacio para el aparcamiento a razón de 1 plaza por cada 4 personas de aforo (tanto si se trata de bares y otros, como si se trata de casetas).
- No se permitirán construcciones fijas destinadas a viviendas o alojamientos turísticos.
- Será de aplicación para estos usos el Decreto 165/89, sobre requisitos de infraestructura en alojamientos turísticos, aplicable en tanto se superen las 50 plazas de capacidad.

#### **c) Limitaciones a la introducción este uso.**

**C1.** La autorización vendrá regulada por lo dispuesto en el artículo 9 de la Ley canaria 5/1.987, de acuerdo con el procedimiento que, para la concesión de licencias, regula el artículo 11 de la mencionada Ley, así como el art. 24 de la Ley 7/1995 de Ordenación del Turismo de Canarias, referente a las autorizaciones previas al ejercicio de Actividades Turísticas Reglamentadas.

El expediente se renovará anualmente, y requerirá, asimismo, informe favorable de la Jefatura de Costas, tramitándose como autorización para usos provisionales.

**C2.** Será necesario desarrollar, ( para la primera implantación), un Estudio para la Evaluación del Impacto Ecológico, de acuerdo con la Ley 11/1.990, de Prevención del Impacto Ecológico, que justifique la idoneidad de la actuación prevista en su relación con el medio natural.

**C3.** Las actuaciones indicadas deberán, además, cumplir con las condiciones que se indican a continuación, y cuya finalidad es la de conseguir su adecuada inserción en los sistemas generales insulares y municipales de infraestructura, así como en el medio geográfico en el que se implanten:

- Conectará, al menos, con una vía de tercer nivel, que estará, en todo caso asfaltada. En el caso de que dicha conexión no pudiera producirse directamente, la actuación deberá contemplar la ejecución de una vía de la categoría correspondiente, que enlace la red existente con aquella, o bien costear el Ayuntamiento las obras de cambio de nivel de la vía sobre la que se apoye, en el tramo comprendido entre la actuación y la indicada red existente.
- Las actuaciones se dotarán de sistema propio de saneamiento y depuración. El abastecimiento de agua, deberá quedar garantizado por el Ayuntamiento.



## **D.- ACTIVIDADES EXTRACTIVAS**

### **D1.- Aridos y materiales volcánicos para la construcción.**

#### **a) Definición.**

Corresponde a aquellas Unidades Territoriales incluidas en Suelo Rústico Común, excepto en la subcategoría de Asentamientos Rurales, en las que se podrá autorizar la instalación de centros de extracción de áridos, o confirmar los existentes. Incluye las edificaciones imprescindibles para el funcionamiento de la actividad.

#### **b) Situación Actual.**

En la actualidad existen dos áreas localizadas de extracción de materiales inertes para la construcción, ubicadas en la Montaña de la Centinela ( falda Noreste) y en la falda de la Montaña de Las Crespas. La primera se ubica en Suelo Rústico Especialmente Protegido, por lo que no se confirma su uso en estas Normas Subsidiarias, manteniéndose la extracción de "picón" de la montaña de Las Crespas, independientemente de que su continuidad quede condicionada a la redacción de un Plan Especial, en el que se fijen las condiciones de cantidad y

ubicación de las excavaciones, así como las medidas de regeneración del medio.

### **c) Condiciones generales del uso.**

Dada su naturaleza, este uso no está sujeto al cumplimiento de índices urbanísticos. No obstante, la instalación de plantas de extracción de áridos se considera un acto reglado, sometido a autorización municipal mediante la concesión de licencia. Se ajustarán a las siguientes disposiciones:

- Con anterioridad a la concesión de la licencia, en la UT deberá desarrollarse un Plan Especial que regule las condiciones de instalación. Dicho P.E. delimitará la unidad de explotación; fijará los detalles técnicos de la instalación; expresará la duración de la actividad, y las medidas de regeneración del medio a que viene comprometido el promotor una vez cese la eficacia de la licencia de actividad. Asimismo, propondrá las bases para el afianzamiento de los compromisos adquiridos ante la administración actuante.
  
- Asimismo, se realizará un Estudio para la Evaluación del Impacto Ecológico de la actividad, de acuerdo con la Ley 11/1990 de prevención del Impacto Ecológico, que permita tomar medidas en orden a la protección de los valores medioambientales de su entorno.

### **d) Condiciones para la transformación a este uso**

Con anterioridad a que puedan concederse licencias para este tipo de explotación, será necesario que queden ultimados y aprobados los estudios y planes sectoriales que, para la regulación de estas actividades, está desarrollando la Consejería de Obras Públicas para el aprovechamiento y utilización de los materiales en Canarias, en donde se establecen las bases de las condiciones que han de regir en este tipo de explotaciones.

La autorización de este uso vendrá regulada por lo dispuesto en el artº 9 de la Ley Canaria 5/1987, sobre la Ordenación Urbanística del Suelo Rústico de la C.A. de Canarias, de acuerdo con el procedimiento que, para la concesión de licencia, regula el artº 11 de la mencionada Ley.

## **D2.- Galerías de agua.**

### **a) Definición.**

Corresponde a las Unidades Territoriales, pertenecientes al Suelo Rústico, en las cuales se podrán practicar y mantener galerías para la captación de agua.

### **b) Condiciones generales del uso.**

La apertura de galerías y el mantenimiento de las mismas está sujeta a lo dispuesto por la legislación hidráulica autonómica y, en su defecto, la nacional; así como por el Plan Hidrológico de la Isla de La Palma.

La autorización de este uso vendrá regulada por lo dispuesto en el artº 9 de la Ley Canaria 5/1987, sobre la Ordenación Urbanística del Suelo Rústico de la C.A. de Canarias, de acuerdo con el procedimiento que, para la concesión de licencia, regula el artº 11 de la mencionada Ley.

## **E.- EQUIPO INSULAR Y COMARCAL.**

### **E1.- Instituciones y equipos singulares.**

#### **a) Definición.**

Corresponde a aquellas Unidades Territoriales en las que podrá autorizarse la construcción de equipamiento público, cualquiera que sea su titularidad, cuyas especiales características aconsejen su emplazamiento en Suelo Rústico.

#### **b) Condiciones generales del uso**

Este tipo de actuaciones podrá desarrollarse en base a los siguientes índices urbanísticos:

- \* Índice global máximo: 0,30 m<sup>2</sup> c/m<sup>2</sup>
- \* % Superficie de ocupación máxima: 30
- \* Tamaño mínimo de la actuación: 0,5 Has.
- \* Tamaño máximo de la actuación: No se fija.

#### **c) Condiciones para la transformación a este uso.**

**c1.** Las Unidades Territoriales desde las que es posible realizar una transformación a este uso, se corresponden con el Suelo Rústico Común en cualquiera de sus tres subcategorías, y se realiza con limitaciones, es decir: a través de la tramitación de un expediente, en el que se demuestra haber dado cumplimiento a todas las condiciones para la transformación exigidas por estas Normas, requisito sin el cual no se autorizará la misma. La autorización de este uso vendrá regulada por lo dispuesto en el artº9 de la Ley Canaria 5/1987, sobre la Ordenación Urbanística del Suelo Rústico de la C.A. de Canarias, de acuerdo con el procedimiento que, para la concesión de licencia, regula el artº 11 de la mencionada Ley; o mediante la reclasificación del suelo, lo que requiere modificación puntual del planeamiento municipal.

**c2.** El equipo, cuando se realice en suelo rústico, se desarrollará a través de un Plan Especial, el cual fijará las etapas de actuación a través de cuyo cumplimiento los promotores (en el caso de actuaciones de titularidad privada) adquirirán gradualmente las facultades urbanísticas; y cuyo incumplimiento llevará aparejada la pérdida de dichas facultades, a tenor de lo dispuesto en la Ley 8/90, de adaptación de la LS. Será igualmente necesario desarrollar un Estudio para la Evaluación del Impacto Ecológico, de acuerdo con la Ley 11/1990, de prevención del Impacto Ecológico, que justifique la idoneidad de la actuación prevista en su relación con el medio natural.

**c3.** La autorización de un equipo de este tipo, cuando se trate de una promoción de iniciativa privada, está sujeta a las cesiones que se exponen a continuación:

- Cesión del 15% del aprovechamiento lucrativo de la actuación a favor del Ayuntamiento, cuando se trate de una promoción privada, o su equivalente a través del medio para la cesión que pueda acordarse entre las partes. El aprovechamiento lucrativo se calculará en base al análisis de la inversión, y no al de la superficie construible.

**c4.** las instalaciones deberán, además, cumplir con las condiciones que se indican a continuación, y cuya finalidad es la de conseguir su adecuada inserción en los sistemas generales insulares y municipales de infraestructura, así como en el medio geográfico en el que se implantan:

- Las actuaciones que supongan la creación de equipo que, presumiblemente, genere hasta 100 viajes motorizados en un solo día conectarán, al menos, con una vía de segundo nivel( Red Local de Carreteras). A partir de los cien viajes diarios conectarán con una vía de primer nivel( Red Interurbana de Carreteras). En el caso de que dicha conexión no pudiera producirse directamente, la actuación deberá contemplar la ejecución de una vía de la categoría correspondiente, que enlace la red existente con aquella, o bien costear las obras de cambio de nivel de la vía sobre la que se apoye, en el tramo comprendido entre la instalación y la indicada red. El estudio para la Evaluación del Impacto Ecológico exigible para el Plan Especial con el que se desarrolla este tipo de actuaciones, estudiará asimismo la incidencia de los accesos cuando estos deban ser realizados o ampliados.
- Los equipos de referencia se dotarán de sistema propio de saneamiento y depuración. El abastecimiento de agua podrá realizarse directamente desde las redes públicas.

## **E2.- Vertederos y escombreras.**

### **a) Definición.**

Corresponde a aquella Unidad Territorial en la que se ha instalado este servicios de interés supramunicipal, localizándose en la zona de Los Camachos. A nivel municipal, para el uso de escombrera de materiales inertes no contaminantes, se corresponde con una zona del Barranco del Oscuro.

**b) Condiciones generales de uso.**

Las condiciones de instalación de referencia vienen reguladas por el P.I.R.S. ( Plan Insular de Residuos Sólidos) de la Isla de La Palma.

**c) Condiciones para la transformación a este uso.**

La autorización de nuevas zonas destinadas al uso de referencia solo es posible mediante la modificación del mencionado PIRS, y con arreglo a las condiciones particulares fijadas por dicho Plan.

**E-3.- Puertos.****a) Definición.**

Corresponde a la Unidad Territorial donde puede introducirse el uso de Puertos Pesqueros y/o Deportivos, localizándose preferentemente en el enclave costero de Talavera. Regula las condiciones en las que puede ser autorizado la construcción de un Puerto.

**b) Condiciones generales de uso.**

**b1)** La construcción de un Puerto Pesquero y/o deportivo que pueda autorizarse, será desarrollado por parte de la iniciativa privada o pública, en relación con las dotaciones turísticas comarcales, o bien por necesidades de la industria pesquera.

**b2)** Las Unidades Territoriales en la que es posible realizar un puerto, se corresponden con el Suelo Rústico Litoral Costero, y se realizará a través de la realización de un Plan Especial. Si la actuación portuaria se propusiese como complemento de una actuación turística, la ejecución de las obras de urbanización y ejecución de aquella, será simultánea con las del Puerto y no se concederá autorización de funcionamiento hasta que ambas actuaciones estén ultimadas. Será igualmente necesario desarrollar un Estudio para la Evaluación de Impacto Ecológico, de acuerdo con la Ley 11/1.990, de Prevención del Impacto Ecológico, que justifique la idoneidad de la Actuación prevista en su relación con el medio natural terrestre, y un Estudio de Dinámica del Litoral que justifique la viabilidad técnica de la Actuación.

**b3)** La autorización de un equipo de este tipo está sujeta a las autorizaciones de la autoridad de Costas, dependiente del M.O.P.T.

Su autorización vendrá regulada asimismo, por lo dispuesto del artículo 9 de la Ley Canaria 5/1.987, de acuerdo con el procedimiento que, para la concesión de licencias, regula el artículo 11 de la mencionada Ley, una vez evacuado el informe vinculante de la jefatura de Costas del M.O.P.T.

**b4)** Deberán, además, cumplir con las condiciones que se indican a continuación, y cuya finalidad es la de conseguir su adecuada inserción en los sistemas generales insulares y municipales de infraestructura, así como en el medio geográfico en el que se implanten:

- Conectará, al menos, con una vía del segundo nivel( Red Local de Carreteras). En el caso de que dicha conexión no pudiera producirse directamente, la actuación deberá contemplar la ejecución de una vía de la categoría correspondiente, que enlace la red existente con aquella, o bien costear las obras de cambio de nivel de la vía sobre la que se apoye, en el tramo comprendido entre la instalación y la indicada Red. Es estudio para la evaluación del Impacto Ecológico exigible para el Plan Especial con el que se desarrolla este tipo de



actuaciones, estudiará asimismo la incidencia de los accesos cuando estos deban ser realizados o ampliados.

- Las instalaciones portuarias, se dotarán de sistema propio de saneamiento y depuración. El abastecimiento de agua, podrá realizarse directamente desde las redes públicas.

## **F.- INFRAESTRUCTURAS BASICAS.**

### **F1.- Carreteras y otros accesos rodados.**

**a) Definición.**

Corresponde a aquellas Unidades Territoriales en las que existen (o están previstas) carreteras y accesos asfaltados de uso público.

**b) Condiciones generales del uso.**

Las carreteras existentes o previstas quedan reguladas a través de las disposiciones específicas que para las mismas se incluyan en la Ordenación Insular, así como en el Plan General de Carreteras de la Isla de La Palma.

Respecto al Sistema Viario Local, se apoyarán preferentemente en el Viario existente evitándose la apertura de nuevas vías. En caso de plantearse la implantación de una nueva vía deberá justificarse en documento independiente la necesidad de la misma, dándose especial importancia a la información pública y debiéndose realizar el preceptivo Estudio de Impacto Ambiental.

**F2.- Tendidos aéreos.****a) Definición.**

Corresponde a aquellas Unidades Territoriales en las que existen (o están previstas) líneas aéreas de las redes eléctrica y telefónica.

**b) Condiciones generales del uso.**

La introducción de nuevos tendidos se realizará, en general, sin restricciones, y de acuerdo con los planes de expansión de las compañías suministradoras.

Se prohíben los tendidos aéreos en las áreas clasificadas como Suelo Urbano, apto para urbanizar, y en el Suelo Rústico de Asentamientos Rurales, donde será necesario su construcción subterránea.

**c) Limitaciones a la introducción de este uso.**

En el Suelo Rústico Especialmente Protegido, los proyectos de tendido se realizarán complementados mediante el correspondiente Estudio para la Evaluación del Impacto Ecológico, de acuerdo con la Ley 11/1990, de Prevención del Impacto Ecológico, que permita establecer las medidas correctoras que, en su caso, se requieran.

**F3.- Plantas de tratamiento de agua.**

**a) Definición.**

Corresponde a aquellas Unidades Territoriales en las que se pretendan instalar estaciones para el tratamiento de agua ( potabilizadoras, depuradoras y embasadoras).

**b) Condiciones generales del uso.**

La introducción de estas plantas se realizará, en general, sin restricciones, siempre que sirvan a otras Unidades Territoriales en las que se haya producido una transformación de uso que requiera la instalación de este servicio.

**c) Limitaciones a la introducción de este uso.**

En las Areas incluidas en Suelo Rústico Especialmente Protegido, los proyectos de plantas de tratamiento se realizarán complementados mediante el correspondiente Estudio para la Evaluación del Impacto Ecológico, de acuerdo con la Ley 11/1990, de Prevención del Impacto Ecológico, que permita establecer las medidas correctoras que, en su caso, se requieran.

**F4.- Conducciones entubadas vistas y canales.****a) Definición.**

Corresponde a aquellas Unidades Territoriales en las que existen ( o están previstas ) conducciones entubadas de agua desde las galerías, o canales hidráulicos de abastecimiento y riego.

**b) Condiciones generales del uso.**

La introducción de nuevas conducciones se realizará, en general, sin restricciones, y de acuerdo con el Plan Hidrológico de la isla de La Palma.

**c) Limitaciones a la introducción de este uso.**

En las Areas incluidas en Suelo Rústico Especialmente Protegido, los proyectos de plantas de tratamiento se realizarán complementados mediante el correspondiente Estudio para la Evaluación del Impacto Ecológico, de acuerdo

con la Ley 11/1990, de Prevención del Impacto Ecológico, que permita establecer las medidas correctoras que, en su caso, se requieran.

### **F5.- Estanques y depósitos de agua.**

#### **a) Definición.**

Corresponde a aquellas Unidades Territoriales en las que existen ( o están previstos ) dichos estanques o depósitos para el almacenamiento del agua de riego o consumo.

#### **b) Condiciones generales del uso.**

La construcción de nuevos estanques y depósitos se realizará sin restricciones en el Suelo Rústico Común y el Protegido Productivo.

En todo caso, cualquier instalación de este tipo deberá retranquearse 3 metros a los linderos de las propiedades sobre las que se levanten, y 6 metros al eje de cualquier vía pública; esta distancia se aumentará en 4 metros más si la vía no estuviese deslindada.

#### **c) Limitaciones a la introducción de este uso.**

Cuando deban instalarse en Suelo Especialmente Protegido, se construirán subterráneos y mediante proyectos complementados mediante el correspondiente estudio para la Evaluación del Impacto Ecológico, de acuerdo

con la Ley 11/1.990, de Prevención Del Impacto Ecológico, que permita establecer las medidas correctoras que, en su caso, se requiera.

## **F6.- Producción y transformación de la energía.**

### **a) Definición.**

Corresponde a aquellas Unidades Territoriales en las que existen ( o están previstas ) subestaciones de transformación de energía eléctrica, plantas generadoras que por su naturaleza hayan de situarse en el medio rural, parques eólicos o solares de producción de energía, y otras instalaciones similares.

### **b) Condiciones generales del uso.**

La introducción de nuevas plantas se realizará, en general, sin restricciones, y de acuerdo con los planes de expansión de las compañías suministradoras. La autorización de este uso vendrá regulada por lo dispuesto en el artº 9 de la Ley Canaria 5/1987, sobre la Ordenación Urbanística del Suelo Rústico de la C.A. de Canarias, de acuerdo con el procedimiento que, para la concesión de licencia, regula el artº 11 de la mencionada Ley.

Estas instalaciones se retranquearán al menos 3 metros a los linderos de las propiedades sobre las que se levanten, y 6 metros al eje de cualquier vía pública; esta distancia se aumentará en 4 metros más si la vía no estuviese deslindada.

### **c) Limitaciones a la introducción de este uso.**

Cuando deban instalarse en Suelo Especialmente Protegido, se construirán preferentemente subterráneos y complementados mediante el correspondiente estudio para la Evaluación del Impacto Ecológico, de acuerdo con la Ley 11/1.990, de Prevención Del Impacto Ecológico, que permita establecer las medidas correctoras que, en su caso, se requiera.

## **G.- ACTIVIDADES INDUSTRIALES.**

### **G1.- Almacenes agrícolas.**

#### **a) Definición.**

Corresponde a aquellas Unidades Territoriales en las que es posible autorizar la construcción de pequeños almacenes de productos agrícolas que, por la

naturaleza de los cultivos, deban emplazarse en el suelo rústico para asegurar la cercanía a aquellos, siempre que la actividad que en los locales se desarrolle deba emplazarse necesariamente en esta posición; no sustituye a las naves industriales que deben situarse en sectores preparados para ese uso en una de las clasificaciones urbanísticas que le sean apropiadas (urbano, urbanizable).

Se incluyen aquí también, los almacenes para la recepción, empaquetado, conservación y comercialización de productos agrícolas, que no se encuentran vinculados a una finca en concreto, sino a un conjunto de fincas, y cuya ubicación responde a criterios de accesibilidad y cercanía a los cultivos.

#### **b) Condiciones generales del uso.**

- La dimensión máxima de los edificios destinados a este uso de almacenamiento, vinculado a una finca en concreto, para explotaciones inferiores a 5.000,00 m<sup>2</sup>, será de 25 m<sup>2</sup> en una sola planta, pudiendo llegar hasta 50,00 m<sup>2</sup> como máximo, a razón de 1,00 m<sup>2</sup> de aumento por cada 100,00 m<sup>2</sup> de explotación que excedan los 5.000,00 m<sup>2</sup>.

Cuando se trate de almacenes vinculados a un conjunto de fincas, y su destino sea el indicado anteriormente, la superficie máxima construida será de 750 m<sup>2</sup>, quedando prohibida su utilización para fines industriales.

- No podrán construirse edificios para almacenes vinculados a un conjunto de fincas, que guarden entre sí una separación inferior a los 400 metros, o a otros ya existentes.

- La autorización de este uso vendrá regulada por lo dispuesto en el artº 9 de la Ley Canaria 5/1987, sobre la Ordenación Urbanística del Suelo Rústico de la C.A. de Canarias, de acuerdo con el procedimiento que, para la concesión de licencia, regula el artº 11 de la mencionada Ley.



- Estas instalaciones se retranquearán al menos 10 metros a los linderos de las propiedades sobre las que se levanten, y 20 metros al eje de cualquier vía pública; esta distancia se aumentará en 4 metros más si la vía no estuviese deslindada.

### **c) Condiciones para la transformación de este uso.**

Las unidades territoriales desde las que es posible realizar una transformación de este uso, se corresponden con el Suelo Rústico Común, el Productivo Intensivo y el Extensivo, es decir, en los ámbitos donde se permite introducir el uso de viviendas rurales, y se realiza con las limitaciones establecidas en el apartado anterior.

### **d) Limitaciones a la introducción de este uso.**

En las áreas de cultivos forzados bajo invernadero, que resulten de la aprobación del Plan Especial que ha de regular la instalación de plásticos, se podrán incluir este tipo de almacenes en la proporción máxima indicada, pero su situación, Volumetría y características constructivas vendrán fijadas por el mencionado Plan Especial, que deberá ser eficaz antes de autorizar la construcción de almacenes.

## **G2.- Talleres artesanales vinculados a la vivienda rural.**

### **a) Descripción.**

Corresponde a aquellas Unidades Territoriales en las que es posible autorizar la construcción de pequeños talleres aislados a lo largo del sistema viario, o consolidar los existentes.

### **b) Condiciones generales del uso.**

Se trata de actividades artesanales, como uso complementario de la vivienda rural, y dentro de las limitaciones que se establezcan de superficie máxima construida.

- La autorización de este uso vendrá regulada por lo dispuesto en el artº 9 de la Ley Canaria 5/1987, sobre la Ordenación Urbanística de Suelo Rústico de la C.A. de Canarias, de acuerdo con el procedimiento que, para la concesión de licencia, regula el artº 11 de la mencionada Ley.
- Estas instalaciones se retranquearán al menos 5 metros a los linderos de las propiedades sobre las que se levanten, y 10 metros al eje de cualquier vía pública; esta distancia se aumentará en 4 metros más si la vía no estuviese deslindada.
- El proyecto hará reserva de aparcamiento para vehículos en proporción adecuada a la dimensión de la actividad.

### **c) Condiciones para la transformación de este uso.**

Las unidades territoriales desde las que es posible realizar una transformación de este uso, se corresponden con el Suelo Rústico Común, el Productivo Extensivo, es decir, en los ámbitos donde se permite introducir el uso de viviendas rurales, y se realiza con las limitaciones establecidas en estas Normas.

### **d) Limitaciones a la introducción de este uso.**

No existen limitaciones a la introducción de este uso, salvo el trámite del Reglamento de Actividades Molestas, Insalubres, Nocivas y Peligrosas, que se

realizará sólo en aquellos casos donde puedan existir dudas sobre su procedencia, a efectos de introducir medidas correctoras elementales.

### **G3.- Estaciones de servicio.**

#### **a) Definición.**

Corresponde a aquellas Unidades Territoriales en las que es posible autorizar la construcción de estaciones de servicio a los vehículos de motor, con suministro de combustible, a lo largo de las carreteras.

#### **b) Condiciones generales del uso.**

La autorización de este uso vendrá regulada por lo dispuesto en el artº 9 de la Ley Canaria 5/1987, sobre la Ordenación Urbanística de Suelo Rústico de la C.A. de Canarias, de acuerdo con el procedimiento que, para la concesión de licencia, regula el artº 11 de la mencionada Ley.

Estas instalaciones se retranquearán al menos 10 metros a los linderos de las propiedades sobre las que se levanten, y 10 metros al eje de cualquier vía pública ( o distancia superior, si así lo exigiese la categoría de la vía en función de la Ley General de Carreteras); esta distancia aumentará 4 metros mas si la vía no estuviese deslindada.

#### **c) Limitaciones a la introducción de este uso**

No podrán autorizarse este tipo de actividades a menos de 200 metros de cualquier punto del perímetro del Suelo Urbano o Urbanizable; ni a menos de 500 metros de otra estación de servicio.

## **H.- VIVIENDA.**

### **H1.- Asentamientos rurales.**

#### **a) Definición.**

Los asentamientos rurales son los delimitados en estas Normas como subcategoría del Suelo Rústico Común, constituyendo enclaves tradicionales de población, donde se pretende mantener las características peculiares de los mismos, en base a desarrollos de vivienda unifamiliar rural, o las relacionadas con el incipiente Turismo Rural. Deberán tenerse en cuenta los siguientes parámetros:

**b) Condiciones generales de uso.**

- La superficie mínima de la parcela exigida a efectos de la construcción de una vivienda será la media catastral de cada asentamiento, con un mínimo de 500 m<sup>2</sup>. A continuación se establecen las parcelas mínimas exigidas para cada Asentamiento:

ASENTAMIENTO RURAL	PARCELA MINIMA
1. GALLEGOS.....	500,00 m <sup>2</sup>
2. LA PALMITA.....	500,00 m <sup>2</sup>
3. TOPACIEGAS.....	500,00 m <sup>2</sup>
4. LA TOSCA.....	500,00 m <sup>2</sup>
5. TOCADEROS.....	500,00 m <sup>2</sup>
6. PAREDES ALTAS.....	500,00 m <sup>2</sup>
7. PAREDES BAJAS 1.....	500,00 m <sup>2</sup>
8. LA FLORIDA.....	800,00 m <sup>2</sup>
9. PAREDES BAJAS 2.....	500,00 m <sup>2</sup>
10. LOMO MACHIN ALTO .....	500,00 m <sup>2</sup>
11. LOMO MACHÍN BAJO .....	500,00 m <sup>2</sup>
12. CUESTA .....	800,00 m <sup>2</sup>
13. LOS MARANTES.....	800,00 m <sup>2</sup>
14. LOMO ROMERO BAJO.....	500,00 m <sup>2</sup>
15. LOMO ROMERO ALTO.....	500,00 m <sup>2</sup>
16. LOMO CHICO.....	800,00 m <sup>2</sup>
17. LOMO LA FLORIDA .....	800,00 m <sup>2</sup>
18. CAMINO REAL.....	800,00 m <sup>2</sup>

- El uso dominante en un asentamiento rural será el residencial, y la tipología dominante la de vivienda unifamiliar aislada, con una altura máxima de 2 plantas y 7 metros. La ocupación máxima de cada unidad de vivienda no excederá de los 150 m<sup>2</sup>, con una superficie construida máxima de 200 m<sup>2</sup>, de los que podrán destinarse como máximo 150 m<sup>2</sup> a uso residencial y no más de 50 m<sup>2</sup> a los usos complementarios tolerados, excepto en las actuaciones de recuperación del patrimonio edificado, que podrán superarse tales magnitudes en razón a las características de la edificación existente y de la actuación planteada.
- Se permitirá en las viviendas acogidas a algún régimen de protección la edificación pareada en parcela mínima de 180 m<sup>2</sup>/vda., mediante proyecto único.
- El uso de Turismo Rural se admite en las modalidades alojativas de “Casas Rurales” y la de “Hoteles Rurales”, tal como se establece en el Decreto 18/1998, de 5 de marzo, de Regulación y Ordenación de los establecimientos de alojamiento de turismo rural.
- El retranqueo de cada edificio a cualquiera de los lindes de la parcela sobre la que se construye será de 3 metros. Los retranqueos a las vías públicas serán los establecidos, en cada caso, por la Ley de Carreteras, y no serán nunca inferiores a 6 metros medidos desde la fachada hasta el eje de la vía. Si ésta no estuviere deslindada, esta distancia se aumentará en 4 metros más, medidos desde el eje aparente. En todo caso, las edificaciones deberán localizarse lo más próximas al viario, dentro de las limitaciones de retranqueos mínimos anteriores.
- Los cierres de las parcelas con respecto al viario principal, se realizarán mediante muretes de mampostería careada con piedras del lugar de una altura no mayor de 1,20 metros, pudiendo sobreponerse un cerramiento transparente de altura no superior a 2 metros. La alineación a dicho cierre

estará determinada por el Ayuntamiento en cada caso de acuerdo con las previsiones viarias.

- Se admitirán soluciones de adosamiento a edificación existentes que ofrezcan medianerías, con una finalidad rehabilitadora.
- No se permite la edificación en terrenos cuya pendiente supere el 40 %.
- Se determinan en las fichas individuales de los Asentamientos Rurales, que se presentan como anexo normativo, las condiciones particulares para la edificación así como para la introducción de los distintos usos, en cada Asentamiento.
- En función de estas características específicas, no se admitirán en estos asentamientos rurales la condición de núcleo de población, tanto en la densidad máxima admitida ( 5 vivi/Ha.), como en la forma de la medición de la misma.

### **c) Condiciones para la transformación a este uso.**

- La autorización de la edificación en el recinto de un asentamiento rural vendrá regulada por lo dispuesto en el artº 9 de la Ley Canaria 5/1987, sobre la Ordenación Urbanística del Suelo Rústico de la C.A. de Canarias, de acuerdo con el procedimiento que, para la concesión de licencia, regula el artº 11 de la mencionada Ley.
- Para la introducción del uso de turismo rural regulado por el Decreto 18/1998, de 5 de marzo, de Regulación y Ordenación de los Establecimientos de Alojamiento de Turismo Rural, se requiere disponer de la autorización previa al ejercicio de la actividad de alojamiento de turismo rural, de conformidad con lo dispuesto en el artículo 24.1 de la Ley 7/1995, de 6 de abril, expedida por la Dirección General competente en materia de Ordenación e

infraestructura turística del Gobierno de Canarias, todo ello de acuerdo con el art. 9 del Decreto 18/1998.

## **H2.- Viviendas familiares o meramente residenciales.**

### **a) Definición.**

Se corresponde con el Suelo Rústico Común, exceptuando la categoría de Asentamiento Rural, donde se permite la localización de viviendas unifamiliares aisladas, de carácter residencial, agrícola, o las relacionadas con el incipiente turismo rural, en general con localización limítrofe a los núcleos urbanos existentes, y sobre terrenos en los que se han producido tradicionalmente este tipo de desarrollos.

### **b) Condiciones generales del uso.**

Estas viviendas deberán cumplir las siguientes condiciones para su implantación:

- Su altura máxima será de dos plantas y 7 m., y se medirá en cualquier punto de la envolvente perimetral trazada a 10 m. de las fachadas, incluyéndose los muros de contención.
- La parcela mínima exigible será de 2.000 m<sup>2</sup> en la zona C-R1 y de 5.000 m<sup>2</sup> en la zona C-R2.
- El coeficiente máximo de ocupación de parcela será del 15 % en la zona C-R1 y del 6 % en la zona C-R2, no sobrepasando una superficie máxima construida de 300,00 m<sup>2</sup> en ambos casos.
- El retranqueo de cada edificio a cualquiera de los lindes de la parcela sobre la que se construye será de 5 metros. Los retranqueos a las vías públicas



serán establecidos, en cada caso, por la Ley de Carreteras, y no serán nunca inferiores a 10 metros medidos desde la fachada hasta el eje de la vía. Si ésta no estuviere deslindada, esta distancia se aumentará en 4 metros más, medidos desde el eje aparente.

- Se deberá resolver adecuadamente el abastecimiento de agua, la evacuación de aguas residuales y pluviales y el suministro de energía eléctrica, ya sea por soluciones autónomas o por conexión a las redes generales. Igualmente se preverá la adecuada resolución del almacenamiento y recogida de residuos sólidos.
- La autorización de este uso vendrá regulada por lo dispuesto en el artº 9 de la Ley Canaria 5/1987, sobre la Ordenación Urbanística del Suelo Rústico de la C.A. de Canarias, de acuerdo en el procedimiento que, para la concesión de licencia, regula el artº 11 de la mencionada Ley.

#### **d) Limitaciones a la introducción de este uso**

Las viviendas aisladas deberán evitar la formación de núcleo de población o asentamiento rural, por lo que no se permitirá sobrepasar la densidad media de 5 viviendas por hectárea bruta, en la zona CR-1, y 2,5 vdas./Ha en el área CR-2. Cuando existieran más de 4 viviendas en un círculo de radio 60 metros en la zona CR-1, y radio 90 m. en el área CR-2, centrado en la vivienda solicitada, habrá indicios de formación de núcleo de población, lo que dará lugar a la inmediata suspensión de licencia.

### **H3.- Viviendas aisladas en situación extensiva.**

#### **a) Definición.**

Se corresponde con el Suelo Rústico Protegido Productivo Extensivo, en el que es posible autorizar la construcción de viviendas unifamiliares aisladas, vinculadas a una explotación agropecuaria de tamaño grande, en suelo rústico.

#### **b) Condiciones generales del uso.**

Estas viviendas deberán cumplir las siguientes condiciones para su implantación:

- Su altura máxima será de una planta y 3,50 m., salvo en terrenos de pendiente superior al 25 % que será de 2 plantas y 7 m. Se medirá en cualquier punto de la envolvente perimetral trazada a 10 m. de la fachada, incluyendo los muros de contención.
- Deberán estar vinculadas a una explotación agropecuaria de unas dimensiones mínimas de 10.000 m<sup>2</sup>.
- La superficie máxima construida será de 200,00 m<sup>2</sup>.
- El retranqueo de cada edificio a cualquiera de los lindes de la parcela sobre la que se construye será de 5 metros. Los retranqueos a las vías públicas serán establecidos, en cada caso, por la Ley de Carreteras, y no serán nunca inferiores a 10 metros medidos desde la fachada hasta el eje de la vía. Si ésta no estuviere deslindada, esta distancia se aumentará en 4 metros más, medidos desde el eje aparente.
- La autorización de este uso vendrá regulada por lo dispuesto en el artº 9 de la Ley Canaria 5/1987, sobre la Ordenación Urbanística del Suelo Rústico de la C.A. de Canarias, de acuerdo en el procedimiento que, para la concesión de licencia, regula el artº 11 de la mencionada Ley.

#### **d) Limitaciones a la introducción de este uso.**

Las viviendas aisladas deberán evitar la formación de núcleo de población o asentamiento rural, por lo que no se permitirá sobrepasar la densidad de una viviendas por hectárea bruta. Cuando existieran más de 4 viviendas en un círculo de radio 120 m., con centro en la vivienda solicitada, habrá indicios de formación de núcleo de población, lo que dará lugar a la inmediata suspensión de licencia.

#### **Artículo 5.1.11.- CONDICIONES DE USO DEL SUELO RUSTICO ESPECIALMENTE PROTEGIDO EP.**

La zona de afección del Parque Nacional de la Caldera de Taburiente, se regulará por el Plan Rector de Uso y Gestión, aprobado mediante Real Decreto de 30 de Mayo de 1.986, Nº 1.410/86 (Mo. de Agricultura, Pesca y Alimentación). Parques y Reservas Nacionales.

El territorio Municipal afectado por “ El Parque Natural de Las Nieves “ y de “ Las reserva Natural Especial de Guelguén”, se regularán por el Plan Rector de Uso y Gestión, y el Plan Director, previstos en el artículo 30 de la Ley 12/1.994, de 19 de Diciembre de Espacios Naturales de Canarias.

Para el resto del Suelo Rústico Especialmente Protegido delimitado en estas Normas, se prevé la ordenación detallada mediante la redacción de un Plan Rector de Uso y Gestión, que se sujetará a las directrices contenidas en estas Normas, y que a continuación se describen para cada zona.

#### **Suelo rústico forestal EP-Fa**

Con respecto a la laurisilva se incluye como otra subcategoría dentro de los suelos especialmente protegidos que hemos denominado Reserva Ecológicas y Biogenéticas.

Independientemente de lo previsto o por prever en los Planes Rectores de Uso y Gestión de esos espacios, se plantea el mantenimiento del uso actual dominante, de forma compatible, dentro de la filosofía de conservación activa de la naturaleza. Así mismo se permiten las actuaciones de regeneración de paisajes y ecosistemas como las actividades científico-culturales y las relacionadas con la conservación activa y preservación estricta de la naturaleza.

Quedan excluidas de esta zona los siguientes usos: ganadería, actividades agropecuarias, vivienda rural, actividades industriales, actividades extractivas y al equipamiento en general.

Con respecto a las infraestructuras, se establecen como usos autorizables, pero con limitaciones, los relativos a conducciones entubadas y canales, estanques y depósitos de agua, tendidos aéreos y carreteras, y otros accesos rodados, siendo preceptiva para ellos la realización previa de una Evaluación Básica del Impacto Ecológico. Dentro de este apartado de infraestructura quedan excluidos los usos relativos a la producción y transformación de la energía y las plantas de tratamiento de agua.

Dentro de los usos relativos al ocio, recreo y turismo, se propone igualmente introducir como uso secundario compatibles dentro de la filosofía de fomento activo de la naturaleza, los relativos al senderismo peatonal, recorridos a caballo y pequeñas actuaciones recreativas, así como con limitaciones las instalaciones turísticas específicas, cuyas condiciones generales de uso y transformación se regulan en el apartado C-5 del artículo 5.1.10. ( Unidades Turísticas Singulares), quedando prohibidos los restantes usos.

**Cumbres EP -Cu.**

**Barrancos EP-Ba.**

**Reservas ecológicas y Biogenéticas EP-Re.**

**Reservas paisajísticas EP-Rp.**

Independientemente de lo previsto o por prever en los Planes Rectores de Uso y Gestión de esos espacios, se plantea el mantenimiento del uso actual dominante, de forma compatible, dentro de la filosofía de conservación activa de la naturaleza. Así mismo se permiten las actuaciones de regeneración de paisajes y ecosistemas como las actividades científico-culturales y las relacionadas con la conservación activa y preservación estricta de la naturaleza.

Con respecto a las infraestructuras, se establece como usos autorizables pero con limitaciones, los relativos a tendidos aéreos y conducciones entubadas, con mantenimiento de los accesos existentes, siendo preceptiva para ellos la realización previa de una evaluación básica del impacto ecológico. Dentro de este apartado de infraestructuras quedan excluidos los usos relativos a la apertura de nuevas vías rodadas, producción y transformación de la energía y las plantas de tratamiento del agua.

Dentro de los usos relativos al ocio, recreo y turismo, se propone igualmente introducir como uso secundario compatibles dentro de la filosofía de fomento activo de la naturaleza, los relativos al senderismo peatonal y pequeñas actuaciones recreativas.

Quedan excluida de esta zona los restantes usos.

### **Reservas histórico-culturales EP -Rh.**

Se plantea el mantenimiento del uso actual dominante, de forma compatible dentro de la filosofía de conservación de la naturaleza.

Quedan prohibidos los restantes usos.

### **Litoral y Costero EP-Lc.**

Se plantea el mantenimiento de los usos dominantes y compatibles actuales, tanto si son de naturaleza agropecuaria, como si pertenecen al bloque de conservación de la naturaleza.

Se plantea así mismo, la exclusión de todos los usos relativos a vivienda rural, actividades industriales, actividades extractivas y equipo insular. En el bloque de infraestructuras básicas, no obstante, se establece como usos autorizables, en situación compatible pero con limitaciones, lo relativo a conducciones entubadas y canales, estanques y depósitos de agua, tendidos aéreos, y carreteras y otros accesos rodados, siendo preceptiva la realización previa de una evaluación detallada de impacto ecológico, quedando prohibido los demás usos de dicho bloque. En el bloque de ocio, recreo y turismo, se propone igualmente introducir como usos secundarios compatibles en situación de fomento activo los relativos a senderismo peatonal, recorridos a caballo y pequeñas adecuaciones recreativas autorizables en los términos de legislación de Costas, y como prohibidos los distintos usos.

#### **Art. 5.1.12.- CONDICIONES DE USO EN EL SUELO RUSTICO PROTEGIDO**

##### **Productivo intensivo P -Pi.**

Se plantean el mantenimiento del uso actual de cultivos intensivos, quedando excluidos los relativos a la vivienda familiar, ocio, recreo y turismo, las actividades extractivas, el equipo insular y las actividades industriales no relacionadas con la agricultura.

Con respecto a las infraestructuras, se permiten todos los usos incluidos en este apartado, excepto las plantas de tratamiento de agua.

##### **Productivo extensivo P -Pe.**

Se plantea el mantenimiento del uso existente, admitiéndose con condiciones la ganadería intensiva, así como la vinculada a la explotación del suelo, los usos relativos al ocio, recreo y turismo, la vivienda vinculada a la explotación agropecuaria, las infraestructuras básicas y el equipo insular. Así mismo se plantea la repoblación forestal como uso autorizable en determinadas áreas, para lo cual se precisa una Evaluación Básica del Impacto Ecológico.

Las viviendas unifamiliares aisladas se regularán por las condiciones establecidas por el art. 5.1.10, apartado H-3.

Con respecto a la ganadería intensiva se tolera exclusivamente en el área delimitada en la zona de Los Catalanes.

#### **Artículo 5.1.13.- CONDICION DEL SUELO RUSTICO COMUN C.**

Se plantea fundamentalmente el uso residencial, regulándose por las condiciones establecidas en el art. 5.1.10, apartado H-1.

En los asentamientos rurales que presenten agrupaciones de viviendas adosadas a borde de camino, con características suburbanas, y que ofrezcan medianeras, se permitirá excepcionalmente la tipología de la vivienda adosada, tendente a colmatar agrupaciones lineales, bien como remate o como relleno de vacíos intermedios.

Se permitirá en las viviendas acogidas a algún régimen de protección la edificación pareada en parcela mínima de 180 m<sup>2</sup>/vda., mediante proyecto único.

El uso de Turismo Rural se admite en las modalidades alojativas de “ Casas Rurales” y la de “Hoteles Rurales”, tal como se establece en el Decreto 18/1998, de 5 de marzo, de Regulación y Ordenación de los establecimientos de alojamiento de turismo rural.

**GRADO 1º Y 2º C-R1 Y C-R2.**

Se admiten la casi totalidad de los usos, con o sin limitaciones, que han quedado reguladas en el art. 5.1.10.

Comprende las zonas donde no se encuentran especiales valores protegibles, a la que se dirigen la mayor parte de los usos tolerados en suelo rústico y fundamentalmente la edificación de vivienda unifamiliar aislada, ligada a parcelaciones rústicas y con tamaño mínimo de parcela de 2.000 m<sup>2</sup> (C-R1) y 5.000 m<sup>2</sup>(C-R2).

Las condiciones para la construcción de viviendas familiares o meramente residenciales en este suelo se regulan por el art. 5.1.10, apartado H-2.



## **TITULO SEXTO. REGIMEN DEL SUELO APTO PARA URBANIZAR.**

### **CAPITULO 1. REGIMEN DEL SUELO URBANIZABLE.**

### **Artículo 6.1.1.- DEFINICION Y NORMAS GENERALES.**

1.- Estas Normas Subsidiarias de Planeamiento clasifican como Suelo Urbanizable las áreas aptas para ser urbanizadas, delimitadas en los planos correspondientes y determinadas según se especifica en el apartado 3.2 de la Memoria de Ordenación.

2.- Esta clase de suelo será desarrollada mediante Planes Parciales ( art.13 LS.76 y art. 94.2 del R.P. ), no pudiendo ser utilizado ni edificado hasta tanto no sean redactados y definitivamente aprobados dichos Planes Parciales y los consiguientes Proyectos de Urbanización.

No obstante, hasta tanto se apruebe el correspondiente Plan Parcial, este Suelo Urbanizable tendrá a todos los efectos idéntico régimen y procedimiento que el Suelo Rústico, de acuerdo a lo especificado en la Disposición Final primera.- 2, de la Ley 5/1987; sin embargo, **se prohíbe la ejecución de cualquier tipo de construcción** en estos sectores, hasta que este suelo se desarrolle conforme se expresa en el párrafo anterior.

3.- Los Planes Parciales cumplirán las determinaciones establecidas en la Ley del Suelo y sus Reglamentos ( en particular, el art. 13 LS.76), el art. 45 al 64 del R.P. y el Anexo del R.P., en cuanto a estándares mínimos de reserva de suelo para dotaciones), respetando las que estas Normas establecen (art. 44.2 del R.P.) y precisando aquellos aspectos no suficientemente definidos.

4.- Cada sector de Suelo Urbanizable definido en estas Normas estará sujeto a un único Plan Parcial; sin embargo, cuando la delimitación propuesta ofreciera dificultades para el correcto desarrollo de las iniciativas, la Administración podrá acordar la modificación de alguno de sus límites y siempre de acuerdo con el contenido de estas Normas Urbanísticas. Esta modificación se refiere a la simple rectificación de límites y no al fraccionamiento de sectores.

**5.-** Cada Sector delimitado de Suelo Urbanizable, constituye un **área de reparto de cargas y beneficios**, delimitándose en su interior las unidades de ejecución o polígonos que permitan el cumplimiento conjunto de los deberes de cesión, equidistribución y urbanización.

Los aprovechamientos entre las distintas unidades de actuación de una misma área de reparto estarán compensados en los términos que fija la Ley del Suelo y sus Reglamentos.

Se podrá modificar la delimitación establecida para las Unidades de Actuación, en base a la regulación legal determinada en la LS.76.

**6.-** Como sistemas de actuación en la ejecución del Planeamiento se podrán utilizar cualquiera de los previstos en la Legislación del Suelo.

La determinación del sistema será simultánea a la delimitación poligonal o bien mediante tramitación específica posterior.

Se podrá modificar el sistema de actuación previsto según el procedimiento que establece el art. 155.1 del Reglamento de Gestión.

#### **Artículo 6.1.2. CESIONES Y CARGAS.**

El sujeto de las cargas es el propietario de suelo incluido en un polígono, bien individualmente o integrado en alguna de las entidades urbanísticas constituidas para la ejecución del planeamiento.

1.- La ejecución del planeamiento garantizará la distribución equitativa de los beneficios y cargas entre los afectados e implicará el cumplimiento de los deberes de efectuar las cesiones correspondientes, sufragar los costes de urbanización y edificar en los plazos previstos; de acuerdo a lo especificado en la LS.76.

Cuando los aprovechamientos permitidos por el planeamiento en una **unidad de actuación** excedan de los susceptibles de apropiación por el conjunto de propietarios incluidos en la misma, los excesos corresponderán a la Administración actuante.

2.- Las dotaciones de equipamiento comunitario a prever en los Planes Parciales serán como mínimo las expresadas en el Anexo al Reglamento de Planeamiento; expresamente para los Sectores delimitados se preverán como mínimo las establecidas en el art. 6.1.5., independientemente de las mayores exigencias que se determinan en el apartado 3.2. de la Memoria de Ordenación.

### **Artículo 6.1.3.- APROVECHAMIENTO MEDIO.**

1.- **Concepto:** La LS. 76 impone a los Planes de Ordenación, como determinación necesaria específica para el Suelo Urbanizable, la fijación del aprovechamiento medio de la totalidad de la superficie de dicho suelo y de cada uno de los sectores en que la misma se divide para el desarrollo de Planes Parciales (excluyendo aquellas que tenemos destinadas a servicios y dotaciones de interés general: viales, parques, etc).

El aprovechamiento medio es por tanto un mecanismo que persigue una doble finalidad:

- La obtención gratuita de suelo necesario para el establecimiento de los sistemas generales.

- La equitativa distribución de una parte de las plusvalías al establecer la carga de la sesión obligatoria y gratuita al Ayuntamiento del 10 % del aprovechamiento medio del sector en que se encuentra la correspondiente finca. (artículo 84.3,b) LS.76.

**2.- Determinación:** La fijación del aprovechamiento medio, según determina la LS.76 ha de hacerse en función de las intensidades y usos globales señalados a los terrenos “homogeneizados según valores relativos”, siendo el Reglamento de Planeamiento quien indica que debe realizarse mediante la valoración relativa (homogeneizada luego para todos los sectores) de cada uno de los usos de las distintas zonas respecto de las demás y de cada sector en relación con los restantes en que se divide el Suelo Urbanizable; expresando siempre dichas valoraciones en coeficientes y obteniendo finalmente el valor de cada zona y sector.

La determinación o fijación del aprovechamiento medio consiste en una simple operación aritmética: obtenido el aprovechamiento de un sector o de la totalidad de un suelo urbanizable de Las Normas se reduce a dividir aquel aprovechamiento por la superficie total del sector (artículo 31.4 RP) o de suelo urbanizable (artículo 31.5 RP) de ahí que el esfuerzo principal se encuentra en la fijación del concepto de los aprovechamientos, que puede resumirse de la siguiente manera:

- a) Atribución a cada uno de los usos asignados a las distintas zonas (zonificación resultante de la calificación del suelo) de un coeficiente representativo del valor que se asigna al uso de que se trate en relación con todos los demás. Esta atribución de coeficientes ha de ser razonada, en consideración a las intensidades o volúmenes edificables y los usos o destinos globales.
- b) Asignación a cada uno de los sectores, una vez hecha la anterior operación, de un coeficiente expresivo del valor que se otorgue al sector de que se trate en relación con todos los demás. Este valor ha de reflejar, así, las

diferencias comparativas entre los distintos sectores; por factores de situación, características del suelo, o cualquier otra circunstancia que se considere desde la planificación.

- c) Una vez se han obtenido los coeficientes anteriores se está en condiciones de determinar el aprovechamiento total de las distintas zonas y sectores, así como del suelo urbanizable en su conjunto.

3.- El aprovechamiento medio es el elemento de referencia para determinar el aprovechamiento susceptible de apropiación por los propietarios.

El aprovechamiento urbanístico apropiable por el conjunto de propietarios incluidos en una unidad de actuación será el resultado de referir a su superficie el 90 % del aprovechamiento medio del sector en que se encuentre. Será objeto de cesión a la Administración el **10 por 100 del aprovechamiento medio del sector.**

4.- Queda fijado el aprovechamiento tipo de cada área de reparto de acuerdo al procedimiento establecido en el Capítulo II del Título III, de la Ley del Suelo; considerando el uso **residencial y tipología de edificación cerrada de dos plantas**, como el característico de cada una de las áreas de reparto delimitadas, estableciéndose los siguientes coeficientes de ponderación:

- |  |      |
|--|------|
| ▪ Edificación cerrada de dos plantas, con alineación de fachada definida directamente a la acera o a un jardín frontal de profundidad determinada..... | 1    |
| ▪ Edificación cerrada de tres plantas, con alineación de fachada definida directamente a la acera.....   | 0,85 |
| ▪ Edificación abierta de dos plantas, con alineación de fachada definida, o no, y retranqueada de la línea de acera mediante un jardín frontal.....    | 1,2  |
| ▪ Edificación abierta, Norm. Hotelera.....   | 1,0  |
| ▪ Edificación abierta industrial.....  | 1,2  |

#### **Artículo 6.1.4.- CONCEPTOS Y DETERMINACIONES.**

El Plan Parcial contemplará, entre otros, los siguientes aspectos:

1. Transformará los usos globales asignados en los diferentes usos pormenorizados.
2. Establecerá la ponderación relativa de los usos pormenorizados y tipologías edificatorias resultantes de la subzonificación que contengan, con referencia al uso y tipología edificatoria característicos.
3. Señalará la reserva de suelo para dotaciones en la proporción a que se refiere el Anexo del R.P., en base a las viviendas que resulten de la densidad máxima establecida y de otros factores específicos.
4. Según la Intensidad o Edificabilidad bruta del Sector, se deducirán las superficies edificables, que serán para equipamientos y para usos lucrativos, su organización determinará la ordenación del Plan Parcial.
5. Establecerá las determinaciones concretas sobre la tipología edificatoria.
6. Si por las condiciones superficiales de los Sectores delimitados, se planteara un problema de fragmentación excesiva de algunas dotaciones al aplicar los estándares mínimos del R.P.; se podrán realizar transferencias de aprovechamientos dotacionales entre sectores, materializándose en los suelos correspondientes a la Administración actuante.
7. Deberá contener en su caso, la delimitación precisa de las distintas unidades de actuación y fijar el sistema de actuación que a cada uno corresponde.

## **Artículo 6.1.5.- CONDICIONES ESPECIFICAS PARA LOS SECTORES**

### **A) SUELO INDUSTRIAL DE LAS LLANADAS.**

Constituye una bolsa de suelo apoyada en la Vía de acceso al equipamiento deportivo Municipal y la Carretera Gral. C-830.

Situada en la zona de medianías altas, denominada "Las Llanadas", Paraje conocido por " Las Llanadas de Bona ", en el Municipio de Barlovento, comprende los terrenos que se han previstos en estas Normas Subsidiarias para resolver el Uso Industrial.

Dicho sector queda delimitado: al Norte, por un Barranquero, clasificado como Suelo Rústico protegido; al Sur, por la vía de acceso al Equipamiento Deportivo Municipal (Campo de Fútbol y Cancha Polideportiva), y Ctra. Gral. C-830; por el Este, con el recinto del Campo Municipal de, y al Oeste por la vía de acceso al Cementerio Municipal, desde la Carretera General C-830, parcialmente incluida en el sector.

Topográficamente discurren entre las cotas +644,00 mts. y +673,00 mts., produciendo un desnivel uniforme del 7,34 % en dirección Oeste (punto más alto) hacia el Este (punto más bajo).

La zona donde se ubican los terrenos del sector denominado Las Llanadas de Bona, constituyen una plataforma con gran aporte sedimentario, que se extiende hasta las llanadas de El Pueblo, para caer en el escalón geológico, que desciende hasta la plataforma costera.

Presentan una configuración en llanura con una ligera pendiente. La perfecta delimitación entre el Barranquero Norte, y el sistema viario que lo circunda,



conforman el sector como una unidad perfectamente diferenciada en una vista aérea del paisaje.

Si bien, no hace muchos años, este terreno fue explotado con cultivos de secano, hecho comprobable por los restos de abancalamientos ataluzados que presenta, en la actualidad, se encuentra en su mayoría de erial, sólo cultivado en un 20 %. Gran parte del terreno se encuentra invadido por monte bajo ( fayal-brezal ) propio de la zona y altitud donde se sitúa.

### **CONDICIONES PARA SU DESARROLLO.**

La ordenación detallada de este Sector se desarrollará mediante la redacción de un Plan Especial para la Ordenación y Dotación Infraestructural de dicho Sector. Los estándares de aplicación serán:

- Areas Libres ..... 10 %
- Equipamiento ..... 4 %
- Aparcamiento ..... 1 cada 100 m<sup>2</sup> constr.

Supuesto el 25 % de viales, resulta un suelo neto para uso edificatorio del 61% que con una ocupación del 50 % y una edificabilidad de 0,50 m<sup>2</sup>/m<sup>2</sup> fijados en las Normas a nivel de Ordenación, equivalentes aproximadamente a 2 plantas de altura media.

### **Condiciones para su desarrollo.**

- **Accesos:** Se debe plantear desde la Carretera General del Norte TF. C-830, mediante un nudo de conexión, al mismo nivel, al viario interior del polígono. Este nudo deberá ser autorizado por la Dirección General de Carreteras, dependiente de la Consejería de Obras Públicas, Vivienda y Agua del Gobierno de Canarias.

- **Energía Eléctrica:** Existe una línea de Alta Tensión propiedad de La Compañía UNELCO, que pasa por las proximidades del polígono, y que suministra entre otros, al Hotel La Palma Romántica, al Campo Municipal de Fútbol, al Bar-Restaurant La Pradera, y a las Instalaciones del Embalse y Parque Recreativo de la Laguna de Barlovento. La conexión deberá realizarse a esa línea.

- **Suministro de Agua:** Se encuentra prevista la construcción de un depósito regulador municipal, ubicado en la zona alta de La Laguna, con capacidad para suministrar la totalidad del Municipio, del que parte un ramal general, denominado Topaciegas-La Palmita, que pasa a unos 50,00 metros del sector. El suministro de agua deberá resolverse desde dicho ramal.

- **Saneamiento:** En tanto no existe red municipal de saneamiento, deberá resolverse depuradora de oxidación total, con vertido a pozo absorbente.

A parte de las condiciones anteriores se instrumentan los siguientes parámetros de ordenación para la elaboración del Plan Especial para la ordenación detallada de este Sector:

* Superficie total .....	80.007,81 m <sup>2</sup> .
* Edificabilidad Bruta .....	0,50 m <sup>2</sup> /m <sup>2</sup> .
* Aprovechamiento	
- Aprovechamiento total .....	40.004,00 m <sup>2</sup> .
- Aprovechamiento lucrativo homogeneizado.....	48.005,00 m <sup>2</sup> .
- Aprovechamiento tipo .....	0,60 m <sup>2</sup> /m <sup>2</sup> .

- Debe resolverse la articulación del Sector Industrial con el Suelo Rústico Protegido, con quien limita por el Norte, mediante la introducción de una zona ajardinada con la vegetación del entorno, dispuesta linealmente en dicho límite.

## **B) SUELO TURISTICO.**

Constituye una bolsa de suelo, situado sobre el Sector de suelo urbano clasificado, apoyada en la Vía de acceso a La Fajana y colindante con dicho Suelo Urbano por el naciente, comprendiendo además la meseta ubicada al Sureste del área de la Fajana, delimitada entre la vía actual de acceso y el borde del acantilado. Se dispone este Sector en el área que reúne mejores condiciones para ser edificada, así como que ofrece unas panorámicas inmejorables al mar, quedando delimitado por el Norte, por terrenos accidentados, por el Sur, con la carretera insular de acceso a la Fajana desde la Ctra. Gral. C-830; por el Este, con el Sector de Suelo Urbano clasificado; y por el Oeste, por Suelo de difícil topografía.

Como resultado de todos los criterios establecidos se ha delimitado únicamente un sector de suelo calificado como turístico, que se corresponde con una pequeña localización costera planteada con objeto de dar respuesta a una posible demanda de este uso en el litoral del Municipio, y apoyándose en las obras de infraestructuras y servicios realizadas en la zona de La Fajana.

Los estándares de aplicación para este Sector son los definidos en el art. 10 del R.P.

- Areas libres ..... 10 %
- Equipamiento. Servicios de interés público y social.. 4 %
- Viales ..... 15 %
- Aparcamientos ..... 1 plaza cada 100 m<sup>2</sup>  
de edif.  
1 plaza por cada tres  
alojamientos

Que aplicando una ocupación del 40 % y una edificabilidad de 0,25 m<sup>2</sup>/m<sup>2</sup> fijados en las condiciones de dichos sectores, equivale aproximadamente a 1,5 plantas de altura media.

Este sector de suelo Apto para Urbanizar turístico constituirá un polígono único a efectos de reparto de los beneficios y cargas, en concordancia con el art. 84.3 b) LS.76, cuyo aprovechamiento medio se determinará por el procedimiento establecido en el art. 31 R.P., para lo cual se fijan los coeficientes de ponderación relativa de cada uso y tipología característico, definido para la globalidad de estas Normas Subsidiarias.

Uso y Tipología.	Coef. de ponderación.
▪ Edif. cerrada de dos plantas alineada a vía .....	1
▪ Edif. abierta de dos plantas .....	1,20
▪ Edificación abierta Normativa Hotelera .....	1,00

### Condiciones para su desarrollo.

- **Accesos:** Se debe plantear desde la Carretera de La Fajana ( Sistema Local), mediante un nudo de conexión, al mismo nivel, al viario interior del polígono.

- **Energía Eléctrica:** Existe una línea de Alta Tensión propiedad de La Compañía UNELCO, que pasa por las proximidades del polígono, y que

suministra al Sector de Suelo Urbano de La Fajana. La conexión deberá realizarse a esa línea.

- **Suministro de Agua:** Se encuentra prevista la construcción de un depósito regulador municipal, ubicado en la zona alta de La Laguna, con capacidad para suministrar la totalidad del Municipio, del que parte un ramal general, denominado La Fajana, que pasa a unos 20,00 metros del sector. El suministro de agua deberá resolverse desde dicho ramal.

- **Saneariamiento:** Al Servicio de este Sector y del Suelo Urbano colindante deberá implantarse depuradora de aguas residuales.

A parte de las condiciones anteriores se instrumentan los siguientes parámetros de ordenación para la elaboración del Plan Parcial que ordene detalladamente este Sector:

\* **Superficie Total del Area ..... 46.293 m<sup>2</sup> (Sup. Bruta)**

- **Condiciones de aprovechamiento bruto ..... 0,25m<sup>2</sup>/m<sup>2</sup>**

**Uso Turístico ..... 0,20 m<sup>2</sup>/m<sup>2</sup>**

**Otros usos ..... 0,05 m<sup>2</sup>/m<sup>2</sup>**

- **Densidad máxima..... 80 Alo/Ha. (\*)**

- **Capacidad máx. aloj. Turística..... 370 Aloj.**

- **Este sector constituye un polígono**

**con Aprovechamiento Medio ..... 0,25 m<sup>2</sup>/m<sup>2</sup>**

- **A efectos de cumplimentar lo requerido en la Ley 7/1995 de Ordenación del Turismo de Canarias, se establece una densidad mínima de 60 m<sup>2</sup> de solar/plaza turística.**

(\*) Este parámetro opera sobre la Superficie Bruta del Sector. El término "alojamiento" se refiere al establecido en la Ley 7/95 de Ordenación del Turismo de Canarias.

**Uso.**

El uso será turístico con la obligación de establecimiento hotelero de cuatro estrellas, con tipología de edificación abierta, que ha de comprender al menos el 50 % de la edificabilidad, respetando el estándar de 60 m<sup>2</sup> de solar hotelero/cama, tal como se exige en la Ley 7/1995 de Ordenación del Turismo de Canarias.

**Artículo 6.1.6.- NORMAS DE URBANIZACION.**

Para el desarrollo de las determinaciones previstas en los Planes Parciales será necesario la redacción de los oportunos Proyectos de Urbanización, quedando sujeto el suelo a las limitaciones del art. 42 del R.G., de no poderse edificar en tanto no se ejecuten las correspondientes obras de urbanización y que son las referidas en el art. 70 del R.P.

Los Proyectos de Urbanización se atenderán a lo dispuesto en los artículos 67 a 70 del R.P., a la Normativa vigente para las distintas instalaciones y a las siguientes especificaciones:

**1. Sistema viario.**

**1.1.-** El sistema viario se proyectará según la densidad de tráfico rodado o peatonal, su función dentro de la estructura urbana, la topografía, e integración de la estructura en el territorio.

Aunque en función de las preexistencias físicas, se deberá adoptar esquemas con trama ortogonal y evitar las vías en fondo de saco.

Las vías tendrán un dimensionamiento mínimo de 5,00 m. y calzada de 1,00 m. para las aceras. Cada carril tendrá un mínimo de 2,50 m. y los aparcamientos en línea 2,00 m. mínimo.

**1.2.-** Para el cálculo de las obras de pavimentación, se tendrá en cuenta tanto el espesor y naturaleza de las capas de firmes necesarios como el material a emplear en la capa de rodadura, así como el carácter y el tráfico de las vías de que se trate, para lo que se actuará de acuerdo con la Instrucción de Carreteras del Ministerio de Obras Públicas.

**1.3.-** El pavimento debe construirse sobre una explanación convenientemente consolidada, evitando las zonas de vertedero y los terrenos arcillosos.

Será obligatoria la adecuada compactación de los terraplenes hasta alcanzar el 90 por ciento del Proctor Modificado.

**1.4.-** Donde sea preciso, se establecerán subbases permeables y drenajes para suprimir la posibilidad de un exceso de humedad en las capas subyacentes del pavimento.

Los drenajes desaguarán a la red de saneamiento y se instalarán puntos de recogida de aguas pluviales.

**1.5.-** Los taludes de los desmontes necesarios para las vías tendrán su pie convenientemente alejado de la plataforma de la vía y su pendiente será función de la naturaleza del terreno. Las pendientes será función de la naturaleza del terreno. Las pendientes adoptadas deberán ser debidamente justificadas.

**1.6.-** Los espacios libres resultantes, tanto públicos como privados, y que no comprendan zonas pavimentadas, paseos, calles, plazas, sendas, aceras, aparcamientos, etc., o zonas deportivas, se tratarán con el carácter de parques y

jardines, con zonas de plantaciones de arbolado y zonas libres de descanso, esparcimiento y juego de niños.

Las plantaciones de arbolado en alineaciones de calles, paseos y plazas se efectuarán con el espacio necesario que permita su desarrollo. En todo caso habrá de evitarse que las plantaciones disminuyan la eficacia del alumbrado público.

**1.7.-** Las zonas de plantación de jardines serán de libre disposición en cuanto a su traza, especies y tamaño de los mismos; debiendo estudiarse la conveniencia de implantación de elementos de la flora autóctona.

**1.8.-** En las zonas libres o de esparcimiento, se tratará debidamente la superficie del suelo, enarenado y compactando el terreno en evitación de que se produzcan zonas de barro y polvo, admitiéndose la construcción de aceras debidamente dispuestas para evacuar las aguas pluviales. En estas zonas deberá colocarse un número suficiente de bancos.

Los taludes no sobrepasarán las pendientes del 30 por ciento y se tratarán con jardinería, escogiendo las especies y elementos que se consideren más convenientes en cada caso.

## **2. Abastecimiento de agua.**

**2.1.-** Se indicará la procedencia de agua, justificando la forma de captación y aforos. En todos los casos, deberá existir la presión necesaria para un normal abastecimiento. La falta de la necesaria presión en la red deberá ser suplida con medios idóneos para que puedan estar debidamente dotadas de este elemento las viviendas más elevadas.



**2.2.-** En el proyecto de la red de abastecimiento se adoptará el siguiente mínimo para el consumo diario: **150 litros por habitante y día.**

El caudal de cálculo será el que resulte de distribuir la dotación antes citada en un período de 10 horas diarias.

Cuando se trate de zonas industriales, el consumo mínimo adoptado será de 30 metros cúbicos diarios por Ha. y el caudal máximo de cálculo se tomará igual al medio diario.

**2.3.-** Se establecerán en todas las zonas de parques y jardines, espacios libres, paseos, calles, etc., bocas de riego conectadas a redes independientes derivadas de la red general con sus correspondientes llaves de paso. La distancia entre las bocas de riego se justificará con arreglo a la presión de la red de tal forma que los radios de acción sean continuos.

### **3. Red de Saneamiento**

**3.1.-** En general no se admitirá en el suelo urbanizable la evacuación de aguas negras por el sistema de fosas sépticas y pozos absorbentes. No obstante, si en el momento de la redacción de los Proyectos de Urbanización no ha sido puesta en funcionamiento la red de alcantarillado proyectada para el municipio, aquellos deberán prever la conexión a la red interior del polígono que desarrollen a sistemas provisionales de evacuación que garanticen la correcta depuración de las aguas a filtrar o verter. En todo caso, los Proyectos deberán contener un Anexo justificativo de las medidas de depuración adoptadas. Se cumplirá la Normativa vigente para este tipo de instalaciones.

**3.2.-** Las secciones mínimas de alcantarillado serán de 30 Cm. de diámetro y las velocidades máximas de tres metros por segundo, cuando los conductos sean de hormigón centrifugado o vibrado, podrán aumentarlas a valores mayores, adoptando tubería especial, que por la dureza de su material lo permitan.

**3.3.-** Las pendientes mínimas en los ramales iniciales serán de un uno por ciento y en los demás se determinará de acuerdo con los caudales para que las velocidades mínimas no desciendan de 0,50 metros por segundo.

**3.4.-** En las canalizaciones tubulares no se pasará de diámetros superiores a los 80 cm., a no ser que se trate de obras especiales de aliviaderos o sifones, y en este caso, se preverán pozos de limpieza a la entrada y salida de la obra especial correspondiente. En el resto del alcantarillado tubular se dispondrán pozos de visita o registro a distancia comprendidas entre 30 y 50 metros, y 10 en los cambios de dirección o pendientes y encuentros en colectores.

**3.5.-** En las cabeceras de las alcantarillas que sirvan a varios edificios se dispondrán cámaras de descarga para la limpieza, cuya capacidad será de 0,60 metros cúbicos.

**3.6.-** Para el cálculo del alcantarillado, se adoptará como caudales de aguas negras el medio y el máximo previstos para el abastecimiento de agua. Para los caudales de aguas de lluvia se partirá del período de retorno, del tiempo de concentración y de los valores pluviométricos registrados.

**3.7.-** En todos los casos, a los caudales obtenidos según los métodos expuestos se les aplicarán los coeficientes de escorrentía, cuyos valores mínimos serán los siguientes:

- \* zonas urbanizadas con edificación de altura..... 0,6
- \* zonas con edificación unifamiliar en fila..... 0,5
- \* zonas con edificación unifamiliar aislada..... 0,4
- \* zonas con edificación industrial..... 0,3
- \* zonas de almacenes..... 0,2
- \* zonas de parques y jardines, de cultivo..... 0,1

**3.8.-** El saneamiento se realizará normalmente por el sistema unitario cuando se vierta a colectores de uso público. No obstante, en las zonas de edificación predominantemente residenciales, en que existen cauces que pueden servir para la evacuación natural de las aguas de lluvia, se podrá utilizar el sistema separativo puro o admitiendo con las aguas residuales una proporción limitada de las lluvia, de manera que el resto de éstas viertan directamente a los cauces naturales.

También podrá utilizarse el sistema separativo cuando las aguas residuales se conduzcan a instalaciones de depuración antes de verterlas, de acuerdo con la legislación vigente (riego o emisario submarino). Las aguas de lluvia podrán verterse directamente a cauces públicos.

**3.9.-** Estarán obligados a depurar sus aguas residuales antes de verterlas a colectores públicos, los establecimientos industriales que evacuen aguas o productos que a juicio de los organismos competentes puedan constituir perjuicios para los colectores, así como peligros para el personal de vigilancia o para el tratamiento general en las estaciones municipales de depuración.

#### **4. Suministros de energía eléctrica y alumbrado público**

**4.1.-** Los proyectos para redes de distribución de energía eléctrica se harán según lo previsto en el vigente Reglamento de Baja Tensión. La red se realizará enterrada.

**4.2.-** Los proyectos de redes de distribución deberán cumplir las siguientes condiciones:

- El tendido de los cables deberá ser subterráneo.

- La distancia en alta tensión será lo que se fije de común acuerdo entre proyectista, empresa suministradora de energía eléctrica u órgano competente en materia de Industria y Energía.

- Las casetas de transformación podrán ser subterráneas o de superficie, prohibiéndose ubicar estas últimas en las zonas libres públicas y reunirán las condiciones óptimas en cuanto a molestias y peligrosidad al vecindario.

**4.3.-** En las redes de alumbrado, las iluminaciones medias de las vías públicas se tomarán de acuerdo con la densidad media horario del tráfico rodado, y cuando no se disponga de los datos numéricos, la iluminación media deberá ser la siguiente: vías arteriales y autopistas, entre 15 x 30 lux, calles colectoras y secundarias, entre 2 y 7 lux. Los cruces peligrosos de vías tendrán un aumento del 25 por ciento respecto da la vía en donde estén situados.

**4.4.-** Estas instalaciones cumplirán con las normas de protección del artículo 4.2.3.

## **5. Normas de protección**

**5.1.-** Se estudiará el trazado de las instalaciones de servicios o infraestructuras, evitando la incidencia en el paisaje y sin afectar a las construcciones en cuanto pérdida de sus cualidades estéticas.



## **TITULO SEPTIMO. REGIMEN DEL SUELO URBANO.**

### **CAPITULO 1. REGIMEN DEL SUELO URBANO.**

#### **Artículo 7.1.1. DESARROLLO EN SUELO URBANO.**

1.- El desarrollo de estas Normas Subsidiarias en Suelo Urbano, se realizará de forma inmediata y directa, sin perjuicio de la redacción y aprobación de los oportunos Proyectos de Urbanización y obras, que lleven a la práctica sus determinaciones; así como de los Planes Especiales o Estudios de Detalle que se redacten con las finalidades establecidas por la legislación urbanística.

Los proyectos de urbanización se redactarán de acuerdo a las normas particulares establecidas al efecto en el art. 6.1.6.

2.- El desarrollo del planeamiento se realizará a través de las **Unidades de Actuación Delimitadas en Suelo Urbano** o **Unidades de Actuación Propuestas** para su delimitación, tal como se expresa gráficamente en los planos de ordenación correspondientes; pudiendo en todo caso alterarse los límites establecidos o procederse a la delimitación de otras unidades, de acuerdo a lo especificado en el art. 38 del R.G.U.

Las unidades de actuación delimitadas en Suelo Urbano, se gestionarán por el sistema de **cooperación**, sin perjuicio de la aplicación de la expropiación forzosa en caso de incumplimiento de las cargas y obligaciones de los propietarios.

3.- Cuando la entidad de las actuaciones en suelo urbano no permita la delimitación de unidades de actuación, se podrán realizar **actuaciones aisladas en suelo urbano** para completar infraestructuras previstas.

En estos casos podrá aplicarse el sistema de expropiación y en su caso, la aplicación de contribuciones especiales.

4.- El aprovechamiento urbanístico de referencia cuando se trate de ejecución sistemática, será el **aprovechamiento medio** de la **unidad de actuación** respectiva resultante del planeamiento; en otro caso se reconocerá a un aprovechamiento de **1 m<sup>2</sup>/m<sup>2</sup>** referido al uso predominante en el polígono fiscal.

## **Artículo 7.1.2.- ORDENANZAS PARTICULARES EN SUELO URBANO**

### **1.- EDIFICACION RESIDENCIAL**

Corresponde a la edificación cuyo uso principal es el residencial con los usos complementarios según lo establecido en las Normas Generales de Uso.

Según sea el tipo de edificación se denominará:

- CERRADA, DE 2 Y 3 PLANTAS, Art.4.3.1-20.
- ABIERTA DE 2 PLANTAS, Art. 4.3.1-22.

#### **1.1.- LA EDIFICACION RESIDENCIAL CERRADA, DE DOS Y TRES PLANTAS, cumplirá con:**

- La tipología edificatoria que se aplicará con carácter general, será de edificación **cerrada**, no obstante las situaciones preexistentes, así como las construcciones

de gran longitud de fachada, determinarán en algunos casos la formación de situaciones de edificación **semicerrada**, conforme se define en el Art. 4.3.1-21.

- La alineación de la edificación está expresada en los correspondientes planos de ordenación; pudiendo tener ocupación total o la derivada de los retranqueos.
- El fondo edificable no queda expresamente regulado, salvo en lo que afecte al art. 4.3.5.

- Toda edificación, tal que su parcela esté en el límite del Suelo Urbano, tendrá fachada hacia ese límite (fachada posterior). En general se evitará la existencia de paramentos ciegos con perspectiva desde los espacios públicos urbanos.

- Las distintas situaciones urbanas se resolverán de acuerdo a las edificaciones existentes, conforme a los criterios generales de estas Normas.

### 1.2.- LA EDIFICACION RESIDENCIAL **ABIERTA DE DOS PLANTAS**, cumplirá:

Corresponde a la tipología de vivienda unifamiliar aislada.

- \* Ocupación ..... 60 %
- \* Parcela mínima ..... 250 m<sup>2</sup>
- \* Retranqueos a vía ..... 3 m. (mínimo)  
Independientemente de que se fije en los planos de ordenación la línea de fachada.
- \* Retranqueos a linderos ..... 3 m. (mínimo)
- \* Altura máxima ..... 2 plantas.
- \* Frente mínimo de solar ..... 10 m.
- \* La parcela permitirá inscribir un círculo de 10 m. de diámetro.

### 1.3.- UNIDADES DE EJECUCION PROPUESTAS.



Las Unidades de Actuación delimitadas en Suelo Urbano, aparecen grafadas en los Planos de Calificación del Suelo y Ordenación del Suelo Urbano de El Pueblo, así como se describen en las fichas correspondientes.

#### U.E1.

▪ <b>Delimitación.</b> .....	Según plano N° O-8
▪ <b>Superficie Total.</b> .....	4.570,00 m <sup>2</sup> (100%)
▪ <b>Superficie Edificable.</b>	
· <b>Edificación cerrada 3 P.</b> .....	2.620,00 m <sup>2</sup> . (57,33 %)
▪ <b>Sup. de Espacios libres públicos.</b> .....	960,00 m <sup>2</sup> (21,00%)
▪ <b>Viales y Aparcamientos.</b> .....	990,00 m <sup>2</sup> (21,67%)
▪ <b>Edificabilidad Bruta.</b> .....	1,72 m <sup>2</sup> const/m <sup>2</sup> UE
▪ <b>Aprovechamiento Total.</b> .....	7.860,00 m <sup>2</sup> const.
• Residencial.....	5.240,00 m <sup>2</sup> C. ( 44 Vdas.)
• Comercial.....	2.620,00 m <sup>2</sup> C.
▪ <b>Densidad.</b> .....	80 vdas/Ha.
▪ <b>N° de viviendas.</b> .....	37

#### U.E2.

▪ <b>Delimitación.</b> .....	Según plano N° O-8
▪ <b>Superficie Total.</b> .....	8.450,00 m <sup>2</sup> (100%)
▪ <b>Superficie Edificable.</b>	
· <b>Edificación cerrada 3 P.</b> .....	6.440,00 m <sup>2</sup> (76,21%)
▪ <b>Sup. de Espacios libres públicos.</b> .....	1.360,00 m <sup>2</sup> (16,09%)
▪ <b>Viales y Aparcamientos.</b> .....	650,00 m <sup>2</sup> ( 7,70%)
▪ <b>Edificabilidad Bruta.</b> .....	2,28 m <sup>2</sup> const/m <sup>2</sup> UE
▪ <b>Aprovechamiento Total.</b> .....	19.320,00 m <sup>2</sup> const.
• Residencial.....	12.880,00 m <sup>2</sup> C. ( 92 Vdas.)
• Comercial.....	6.440,00 m <sup>2</sup> C.
▪ <b>Densidad.</b> .....	109 vdas/Ha.
▪ <b>N° de viviendas.</b> .....	92.

**U.E3.**

▪ <b>Delimitación.</b> .....	Según plano N° O-8
▪ <b>Superficie Total.</b> .....	8.270,00 m <sup>2</sup> (100%)
▪ <b>Superficie Edificable.</b>	
- <b>Edificación cerrada 3 P.</b> .....	5.090,00 m <sup>2</sup> (61,55%)
▪ <b>Sup. de Espacios libres públicos.</b> .....	1.380,00 m <sup>2</sup> (16,69%)
▪ <b>Viales y Aparcamientos.</b> .....	1.800,00 m <sup>2</sup> (21,76%)
▪ <b>Edificabilidad Bruta.</b> .....	1,85 m <sup>2</sup> const/m <sup>2</sup> UE
▪ <b>Aprovechamiento Total.</b> .....	15.270,00 m <sup>2</sup> const.
• Residencial.....	10.180,00 m <sup>2</sup> C. ( 73 Vdas.)
• Comercial.....	5.090,00 m <sup>2</sup> C.
▪ <b>Densidad.</b> .....	88 vdas/Ha.
▪ <b>N° de viviendas.</b> .....	73.

Las dotaciones para equipo Docente, Deportivo y sociocultural se resuelven en sectores colindantes dada su situación en el núcleo urbano, y en consideración a la gran superficie asignada a los espacios libres públicos.

**2.- EDIFICACION INDUSTRIAL O COMERCIAL.**

Se refiere a las actividades reguladas en los artículos 4.1.3. y 4.1.6., comprendiendo los usos definidos en el art. 4.1.1.-2.c y art. 4.1.1-2.d párrafos 1,2,3 y 4. Se localiza exclusivamente en el Sector Industrial de Las Llanadas.

**a)** Las zonas específicas para estos usos cumplirán con las siguientes condiciones:

- \* Tipología edificatoria abierta.
- \* Los usos expresados serán los dominantes, con tolerancia residencial de vivienda unifamiliar para el guarda.
- \* Los retranqueos serán como mínimo, a vía de **7,50 mts.** y de **5,00 mts.** a linderos.
- \* La ocupación no será mayor del **50 %**.
- \* La altura máxima será de **DOS** plantas o **8,00 mts.**
- \* Parcela mínima..... 500 m<sup>2</sup>.
- \* Frente mínimo de parcela ..... 15 m.
- \* La parcela permitirá inscribir un círculo de 20 m de diámetro.

**b)** Las edificaciones industriales o comerciales que según los artículos de referencia pueden estar situadas en zonas de uso residencial, cumplirán las normas de volumen y alineaciones del lugar donde se ubiquen.

### **3.- EDIFICACION ABIERTA PARA USO HOTELERO.**

Se localiza específicamente en la unidad de actuación N<sup>o</sup> 4, área del Hotel " La Palma Romántica", y en el S.A.U. Turístico de La Fajana.

Las edificaciones de carácter hotelero se regularán por las determinaciones del Decreto 149/86 sobre Ordenación Hotelera de 9 de Octubre.

Las zonas específicas para estos usos cumplirán con las siguientes condiciones:

- \* Ocupación ..... 30 %
- \* Parcela mínima..... 3.000 m<sup>2</sup>
- \* Retranqueos a linderos 5 m. (mínimo)
- \* Retranqueo a vía ..... 10 m. (mínimo)
- \* Altura..... 2 P.y 3 P. en soluciones escalonadas o abuhardilladas
- \* La ocupación en la U.E-4, se limita al 20%
- \* m<sup>2</sup> totales mínimos construidos/cama = 45
- \* m<sup>2</sup> suelo mínimo/cama.. 100

La Unidad de Actuación N° 4, en Suelo Urbano, del área del Hotel La Palma Romántica, cuya delimitación aparece grafiada en el Plano de Calificación del Suelo y Ordenación del Suelo Urbano de El Pueblo, así como se describe en la ficha correspondiente, se ha de desarrollar en base a los siguientes parámetros:

#### U.E4.

- **Delimitación.** ..... Según plano N° O-8
- **Superficie Total.** ..... 62.950,00 m<sup>2</sup>(100%)
- **Superficie Edificable.**
  - **Edificación abierta Normativa Hotelera (1)** ..... 32.270,00 m<sup>2</sup>.(51,26%)
- **Sup. de Espacios libres privados (2)** ..... 25.050,00 m<sup>2</sup>(39,79%)
- **Viales y Aparcamientos.(3).** ..... 5.630,00 m<sup>2</sup>( 8,95%)
- **Edificabilidad Bruta.** ..... 0,225 m<sup>2</sup> const/m<sup>2</sup> zona Edificación abierta, Normativa Hotelera.
- **Aprovechamiento agotado.** ..... 4.539,00 m<sup>2</sup> const.
- **Aprovechamiento Total.** ..... 7.036,00 m<sup>2</sup>const.
- **Densidad.** ..... 1 Alojamiento. cada 45 m<sup>2</sup> const.
- **N° de alojamientos agotados.** ..... 100.
- **N° de alojamientos Totales.** ..... 156.

(1) El coeficiente de edificabilidad opera exclusivamente sobre el suelo zonificado como Edificación Abierta Normativa Hotelera, es decir, sobre los 31.270 m<sup>2</sup>.

(2) La superficie de suelo zonificado como Espacio Libre Privado, ha de vincularse a la explotación hotelera, manteniéndose sus condiciones actuales de vegetación, y adoptándose las medidas adecuadas para su preservación y conservación.

(3) Se corresponde con la superficie de viales de cesión obligatoria al Ayuntamiento perfectamente urbanizados en las condiciones descritas en Las Normas Urbanísticas.

**\* Condiciones Particulares.**

- Ha de entregarse urbanizada la glorieta de encuentro entre la Travesía Urbana C-830 y la Vía Rodada prevista en la Unidad de Actuación.

- Ha de cederse el Suelo preciso para la urbanización de la Travesía Urbana C-830, en las condiciones planificadas, participando en un 5% del coste de urbanización de la misma.

En aplicación del artículo 62 de la Ley 7/1995, de 6 de abril, de Ordenación del Turismo de Canarias, no podrán ser transformadas, ocupadas, edificados o suprimidos los espacios libres o áreas no edificables de titularidad privada señaladas en el plano de Ordenación O-12, donde se prevé el mantenimiento de las condiciones de la vegetación forestal existente, en tanto poseen el mismo régimen jurídico reconocido por la Legislación Urbanística a los espacios libres y zonas verdes públicas, en cuanto a la imprescriptibilidad de la potestad de la Administración Pública para restablecer el ordenamiento infringido. Tal medida se extenderá durante la vida útil de la edificación o instalación de que se trata, incluso aunque ésta deje de ser explotada turísticamente, al constituir un módulo legal turístico determinante de la calidad del producto.

#### 4.- EQUIPAMIENTO COMUNITARIO.

a) Los usos y tipos de edificación se han expresado en los planos correspondientes, estando definidos en el art. 4.1.1-2.d, habiéndose previsto los siguientes:

Administrativo.....	A
Docente.....	DC
Deportivo.....	D
Especial.....	E
Socio Cultural.....	SC
Sanitario y Asistencial.....	SA
Religioso.....	R

Estos usos podrán tener como complementario, el residencial; vivienda directamente relacionada con un determinado equipo comunitario.

b) El equipo correspondiente a edificación cerrada o semicerrada cumplirá con el volumen y alineación del lugar donde se ubique.

c) El equipo correspondiente a edificación abierta cumplirá en general con lo siguiente:

- \* Ocupación máxima ..... 40 %
- \* Parcela mínima ..... 300 m<sup>2</sup>
- \* Retranqueos ..... 3 mts.
- \* Altura máxima ..... TRES plantas

## **TITULO OCTAVO. DISPOSICIONES GENERALES SOBRE LAS LICENCIAS.**

### **CAPITULO 1.- INFORMES Y LICENCIAS.**

#### **Artículo 8.1.1. CONSULTAS E INFORMES.**

1.- Todo administrado tendrá derecho a que la Administración Municipal le informe por escrito, en el plazo de un mes a contar de la solicitud, del régimen urbanístico aplicable a una finca, unidad de actuación o sector, así como, sobre la aplicación de catálogo o cualquier documentación de las presentes Normas Subsidiarias a su caso concreto, y expresará, si procediese, el aprovechamiento tipo aplicable al área de reparto en que se encuentre y el grado de adquisición de facultades urbanísticas al tiempo de facilitarse la información, todo ello, previo pago, en su caso, de los correspondientes derechos.

2.- Las peticiones a que se refiere el párrafo anterior deberán venir acompañadas de un plano de emplazamiento de la finca o sector no menor de 1:2.000.

#### **Artículo 8.1.2. ACTOS SUJETOS A LICENCIA.**

1.- Estarán sujetos a licencia previa, sin perjuicio de las autorizaciones que fueren procedentes con arreglo a la legislación específica, los actos reseñados en el artículo 178 LS.76 y primero del Reglamento de Disciplina Urbanística y, en general, aquellos que deriven de la aplicación de los contenidos en las presentes Normas Subsidiarias de Planeamiento.

2.- La sujeción a licencia previa alcanzará a los actos referidos, incluso cuando, por razón de competencias específicas, resulten necesarias autorizaciones de otros organismos de la Administración en cualesquiera de sus esferas.

#### **Artículo 8.1.3. CONTENIDO Y ALCANCE DE LA LICENCIA.**

1.- Cuando se dispone en la documentación de estas Normas Subsidiarias de Planeamiento y en las presentes Ordenanzas respecto a las condiciones urbanísticas, técnicas y estéticas, se entenderá incluido en el contenido del acto de otorgamiento de la licencia.



2.- Los titulares de licencias deberán respetar el contenido expreso de las cláusulas de las mismas y, además, el contenido implícito, que es el definido por las Normas Subsidiarias, en su documentación técnica y en las distintas normativas, según el destino del suelo y las condiciones de edificabilidad y usos.

3.- En ningún caso se entenderán adquiridas por silencio administrativo o por insuficiencia del contenido de la licencia facultades en contra de las prescripciones y espíritu de estas Normas Subsidiarias de Planeamiento. El promotor, el empresario o el técnico director de las obras, podrá dirigirse a la Administración municipal, en solicitud de información o aclaración, que deberá facilitarse en el plazo máximo de un mes.

4.- Las condiciones especiales se harán constar en el documento al que se incorpore o mediante el cual se formalice o notifique la licencia.

5.- A la licencia se unirá, como expresión gráfica de su contenido, un ejemplar del proyecto aprobado, con la firma del facultativo municipal y el sello de la Corporación, que prevalecerá sobre cualquier otra descripción de la obra instalación autorizada. Concedida a un propietario la licencia para construir en un solar de su propiedad, no necesitará ninguna otra especial para cualquier otro trabajo que tenga por objeto realizar el proyecto aprobado. Se exceptúa la instalación de grúas-torres, que necesitarán la licencia correspondiente.

#### **Artículo 8.1.4. CUMPLIMIENTO DE LAS CONDICIONES DE LICENCIA.**

El propietario se sujetará a las condiciones marcadas en la licencia.

En caso contrario, queda obligado a demoler, reformar y efectuar todas las obras necesarias para que la finca quede exactamente en las condiciones marcadas en la licencia.

### **Artículo 8.1.5. OBLIGACIONES DEL TITULAR DE LA LICENCIA.**

1.- La licencia de obras obliga a su titular, sin perjuicio de lo demás deberes señalados en la ordenanza, a lo siguiente:

a) El pago de los derechos consignados en las tarifas correspondientes acordadas de antemano por la administración municipal.

b) Comunicar la proximidad a la obra de instalaciones eléctricas, telefónicas, de conducción de agua u otros servicios generales, para prevenir los perjuicios que pudieran irrogarse al servicio público.

c) Reparar o abonar los daños que se ocasionan como consecuencia de la misma, así como los daños que se originen en la vía pública, acera, empedrados, paseos, conducciones de agua, forales, hilos telegráficos, eléctricos, plantaciones y todos los objetos de servicios públicos que fueren deteriorados.

2.- Para garantizar el cumplimiento de las obligaciones señaladas en el apartado anterior, la Administración municipal podrá fijar en cada caso la cantidad que el solicitante habrá de depositar o de garantizar con aval bancario, previamente a la concepción de licencia.

### **Artículo 8.1.6. SUSPENSIÓN DE OBRAS SIN LICENCIA.**

Cuando los actos de edificación o uso del suelo relacionados en el artículo primero del Reglamento de Disciplina Urbanística se efectuasen sin licencia u orden de ejecución, o sin ajustarse a las condiciones señaladas en las mismas, el Alcalde o sus Delegados dispondrán la suspensión inmediata de dichos actos. En

el caso de que pudiera ser concedida, por ajustarse a las prescripciones de éstas Normas Subsidiarias de Planeamiento, el propietario abonará todos los daños y perjuicios que ocasionare y los de derechos o tasas de la licencia, que serían en todo caso, del doble al quíntuplo de los tarifados en concepto de recargo, además de la sanción que, por aplicación del régimen disciplinario urbanístico pudieran proceder.

#### **Artículo 8.1.7. OBRAS SIN LICENCIA QUE NO SE AJUSTEN AL PLANEAMIENTO.**

Si un propietario al haber construido sin licencia, lo hubiera verificado en contra de las prescripciones de estas Normas Subsidiarias, la Administración municipal acordará la demolición de las obras a costa del interesado y procederá a impedir definitivamente los usos a que diera lugar, sin perjuicio de la instrucción del correspondiente expediente sancionador en contra del infractor.

#### **Artículo 8.1.8. LICENCIA CONDICIONADA A COMPLETAR LA URBANIZACION.**

Podrán otorgarse licencia en terrenos que no tengan la condición de solar, de conformidad con lo prevenido en la Ley del Suelo, siempre que se cumplan estrictamente los requisitos, presupuestos y garantías previstas en el artículo 40 del Reglamento de Gestión Urbanística, así como los deberes establecidos en la Ley del Suelo.

#### **Artículo 8.1.9. CADUCIDAD DE LAS LICENCIAS.**

Caducan las licencias de que no se haga uso o cuya ejecución se interrumpa por término de seis meses, a contar de la fecha de concesión por la Administración municipal o de su paralización, por cuanto que darán nulas sin efecto.

## **CAPITULO 2.- ALINEACIONES Y RASANTES.**

### **Artículo 8.2.1. SOLICITUD DEL SEÑALAMIENTO DE ALINEACIONES Y RASANTES.**

1.- Todo administrado podrá pedir a la Administración municipal el señalamiento, sobre el terreno, de las líneas y rasantes oficiales que le correspondan a una finca determinada.

2.- La solicitud para el señalamiento sobre el terreno de alineaciones y rasante, deberá ir acompañada de un plano de situación de la finca, presentado por duplicado, a escala como mínimo 1:2.000, en el que se refleje la posición de la

misma respecto a las vías públicas que limiten la totalidad de la manzana en que esté situada, y en el que se consignen las cotas correspondientes a los distintos lindes de la finca, así como las distancias a las esquinas de las calles inmediatas, excepcionalmente, si fuere necesario, la Administración municipal podrá exigir la presentación de plano a escala mayor.

3.- Este requisito también será necesario para las obras oficiales.

4.- En ningún caso se tramitará el expediente de construcción con anterioridad al señalamiento de las alineaciones y rasantes, debiendo unirse ambos expedientes.

#### **Artículo 8.2.2. EJECUCION DEL SEÑALAMIENTO.**

1.- El señalamiento de alineaciones y rasantes sobre el terreno, incluso el de las líneas de edificación interior de manzana y de zona-jardín o espacio libre, cuando proceda, se ajustará a las siguientes Normas:

\* Serán requisitos previos a las operaciones de señalamiento:

- a) La presentación de un plano de deslinde de la finca, suscrito por facultativo competente.
- b) El pago de los derechos o tasa correspondientes.
- c) Que el terreno se halle libre de todo obstáculo que impida o estorbe el replanteo.

2.- La Administración municipal fijará el día y hora en que haya de tener efecto el replanteo y citará con la antelación necesaria, al solicitante por éste autorizada.

3.- Tendrá que asistir al acto de replanteo, con el funcionario municipal encargado de efectuarlo y el facultativo designado por el propietario. Si personado el funcionario designado en el terreno objeto del señalamiento, no pudiera efectuarse éste por no hallarse el solar en las condiciones establecidas o no comparezcan el facultativo designado por el solicitante se declarará, desierto el acto, con pérdida de los derechos correspondientes.

4.- En otros casos, el funcionario municipal procederá a marcar en el terreno, con puntos o referencias precisas, las alineaciones o rasantes.

### **Artículo 8.2.3. PLAZO DE FORMALIZACION DEL REPLANTEO.**

El replanteo de las fincas y el informe del arquitecto municipal describiendo dicho trazado, tendrán que despacharse forzosamente dentro del plazo de un mes a contar desde la fecha de la presentación de la instancia.

## **CAPITULO 3.- DOCUMENTACION PARA SOLICITUD DE LICENCIAS.**

### **SECCION 1: TIPOS DE OBRAS.**

#### **Artículo 8.3.1. CONTENIDO DE LA SOLICITUD DE LICENCIA.**

1.- Las solicitudes se formularán, su caso, mediante instancia, dirigidas a la Alcaldía y suscritas por el interesado o por la persona que le represente con las siguientes indicaciones:

- a) Datos personales.
- b) Situación y pertenencia de la finca e índole de la actividad, obra o instalación para la que solicite la licencia.

c) Las demás circunstancias que, según el objeto de la licencia solicitada se establecen en los artículos siguientes.

d) Lugar y fecha.

2.- Las obras que requieran dirección facultativa, los técnicos competentes facultados para ello deberán firmar junto al propietario la instancia de solicitud, que será visada por los Colegios profesionales correspondientes, quedando reconocidos como tales hasta que por uno u otro se de aviso de haber cesado en dirección.

3.- Con las solicitudes de licencia se acompañarán los documentos redactados por los técnicos competentes, que según la naturaleza de la licencia se determinan en los artículos siguientes.

4.- En todas las solicitudes de licencias que exijan la presentación de un proyecto técnico, éste será visado por el correspondiente Colegio profesional. Los planos tendrán como medida máxima 1,50x1,10 metros y se presentarán doblados a la medida A4 (UNE). Si las características del dibujo exigiere la confección de los planos a una medida superior a la establecida, se utilizarán para su confección escalas más reducidas que las previstas, de forma que no rebasen dichas medidas máximas.

### **Artículo 8.3.2 DOCUMENTACION DE SOLICITUD DE LICENCIA DE PARCELACION.**

1.- Con la solicitud de licencia de parcelación se acompañará, como mínimo, los siguientes documentos:



- a) Memoria en la que se haga referencia al plan que establezca las condiciones de la parcelación, y se describan las parcelas resultantes con expresión de su superficie y localización.
- b) Cédula o cédulas urbanísticas de la finca a que se refiera la parcelación cuando dicha cédula estuviere implantada, o documento oficial de contestación, en caso de que se hubiera consultado previamente.
- c) Certificado de dominio y estado de cargas, de la finca o fincas objeto de parcelación expedido por el registro de la propiedad correspondiente. Si la finca o fincas no constaren registradas se indicará tal circunstancia, se acompañará el título o títulos que acrediten el dominio y se señalará su descripción técnica con indicación de su naturaleza, situación, linderos y extensión.
- d) Plazo de situación o emplazamiento de escala no inferior a 1:2.000.
- e) Plano topográfico de información a escala 1:500 en el que se sitúen los lindes de la finca y se representen los elementos naturales y constructivos existentes, así como las determinaciones de los Planes de Ordenación vinculantes.
- f) Plano de parcelación a la misma escala.

2.- La memoria y los planos a que se refiere el apartado anterior. Se presentarán por triplicado.

### **Artículo 8.3.3. DOCUMENTACION DE LA SOLICITUD DE LICENCIA DE URBANIZACION.**

1.- Con la solicitud de licencia de obras de urbanización se acompañarán los siguientes documentos:

- a) Plano de situación, a escala no inferior a 1:2000, por triplicado, en el que se determinen la localización de la finca o fincas a que se refiere la licencia.
- b) Cédula o cédulas, urbanísticas, si estuvieren implicadas, de la finca o fincas referidas, o documento oficial de contestación en el caso de que se hubiera consultado previamente.
- c) Proyecto técnico por triplicado.
- d) Copia del documento acreditativo de haberse efectuado el señalamiento de alineaciones y rasantes sobre el terreno.
- e) Documento acreditativo de haber constituido fianza, en cualquiera de las formas admitidas por la legislación local, en cuantía suficiente para la operación de las obras de urbanización.

2.- Los conceptos a que deberá referirse el proyecto técnico serán los siguientes:

- 1.- Movimientos de tierras.
- 2.- Obras de fábrica.
- 3.- Pavimentación.
- 4.- Abastecimiento y distribución de agua potable, de riego e incendios.
- 5.- Evacuación de aguas y saneamiento.
- 6.- Redes de energía eléctrica, alumbrado y teléfonos.
- 7.- Plantaciones de arbolados y jardinerías.

3.- El proyecto técnico estará integrado, como mínimo por los siguientes documentos:

- a) Memoria descriptiva de las características de la obra o servicio, con detalle de los cálculos justificados de las dimensiones y de los materiales que se proyecten, su disposición y condiciones.
- b) Plano de situación de las obras e instalaciones en relación con el conjunto urbano y con el Plan de ordenación en el que estén incluidas.
- c) Plano topográfico, en el que se indique la edificación y arbolado existentes.
- d) Planos de perfiles de los terrenos.
- e) Planos acotados y detallados de las obras y servicios proyectados.
- f) Presupuesto de ejecución de las obras, con el beneficio industrial y los honorarios de los técnicos competentes.
- g) Pliego de condiciones económico-facultativas que regirán en la ejecución de las obras e instalaciones, con indicación del orden de ejecución, de los plazos de las diversas etapas y del plazo total.

4.- Si el acto de otorgamiento de la licencia introdujese modificación sustancial al proyecto tramitado, se modificará la documentación del mismo, uno de cuyos ejemplares se le devolverá al promotor, debidamente conformado, con la licencia. Las modificaciones no sustanciales del proyecto se introducirán mediante enmienda de los planos originales suscrita por el promotor y su técnico.

#### **Artículo 8.3.4. DOCUMENTACION DE LA SOLICITUD DE LA LICENCIA PARA MOVIMIENTO DE TIERRA.**

1.- Con la solicitud de licencia para movimiento de tierras, se acompañarán los siguientes documentos:

- a) Plano de emplazamiento a escala 1:2.000, en Suelo Urbano, 1:5.000 en Suelo No Urbanizable.
- b) Plano topográfico de la parcela o parcelas a que se refiere la solicitud, a escala no menor de 1:1.000 en el que se indiquen las cotas de altimetría, la edificación y arbolado existente y la posición, en planta y altura, de las fincas o construcciones vecinas que puedan ser afectadas por el desmonte o terraplén.
- c) Plano de perfiles que se consideren para apreciar el volumen y características de la obra a realizar, muros de contención, así como los de detalle precisos que indiquen las precauciones a adoptar en relación a la propia obra, vía pública o fincas o construcciones vecinas que puedan ser afectadas por el desmonte o terraplén.
- d) Memoria técnica complementaria referida a la documentación prevista en los apartados anteriores explicativa de las características, programa y coordinación de los trabajos.
- e) Presupuesto de ejecución de las obras, con el beneficio industrial y los honorarios de los técnicos competentes.
- f) Informe de las compañías, de distribución de agua, alcantarillado, teléfonos y electricidad, de que no afectan las instalaciones del servicio público.

### **Artículo 8.3.5. DOCUMENTACION DE SOLICITUD DE LICENCIA DE DEMOLICION.**

1.- Con la solicitud de licencia de demolición se presentará el proyecto de demolición.

2.- El proyecto de demolición constará como mínimo de la siguiente documentación:

- a) Plano de emplazamiento a escala como mínimo 1:2.000.
- b) Fotografías de las fachadas del edificio.
- c) Memoria técnica explicativa de las características de los trabajos a efectuar, con indicación expresa de las precauciones a tomar en relación a la protección.
- d) En el caso de que ésta se encuentre afectada por el Plan Especial de Protección previsto o se corresponda con algunas de las edificaciones precatalogadas en estas Normas, será necesario presentar planos como mínimo a escala 1:100 de las plantas, alzados y secciones que permitan apreciar el derribo a efectuar.
- e) Presupuesto de ejecución de las obras, con el beneficio industrial y los honorarios de los técnicos competentes.
- f) Informe de las compañías, de distribución de agua, teléfono y electricidad de que no afectan las instalaciones de servicio público.
- g) Póliza de seguro, en su caso, con cobertura suficiente por responsabilidad civil.

3.- Cuando se trate de demoler edificios colindantes a otros incluidos en el precatálogo de estas Normas, se adjuntará además memoria que justifique las técnicas empleadas, así como las precauciones adoptadas con la finalidad de no

dañar o afectar la estructura portante ni los elementos arquitectónicos de dichos edificios.

4.- Cuando se trate de demoliciones parciales en edificios precatálogos, además de seguirse las directrices específicas que se establecen en éstas Normas y en su caso en el Plan Especial de Protección (a redactar) se presenta una memoria explicativa de la técnica a emplear, reseñado expresamente las precauciones adoptadas para no dañar o afectar el resto de la edificación. Asimismo, deberá asegurarse una fianza mediante depósito o aval bancario que cubra la parte del edificio a conservar.

5.- Como protección del paisaje urbano en el ámbito de éstas Normas, la solicitud de licencia de demolición será simultánea a la solicitud de licencia edificatoria, no pudiéndose otorgar licencia de demolición sin la simultánea concesión de licencia edificatoria.

#### **Artículo 8.3.6. DOCUMENTACION DE SOLICITUD DE LICENCIA DE EDIFICACION.**

1.- Con la solicitud de licencia de obras de nueva planta, ampliación o reforma de edificios existentes, se acompañarán los siguientes documentos:

- a) Copia del documento oficial acreditativo de haberse efectuado el señalamiento de alineaciones y rasantes sobre el terreno, cuando se preceptivo según lo dispuesto en esta.
- b) Cédula urbanística, o fotocopia del documento oficial de contestación a las consultas efectuadas previamente.

- c) Cinco ejemplares del proyecto técnico, con los planos debidamente acotados y superficiados en todas las piezas del edificio.

### **Artículo 8.3.7. DOCUMENTACION DE SOLICITUD DE LICENCIA DE GRUA-TORRE.**

1.- Con la solicitud de licencia para la instalación y uso de grúa-torre en la construcción, se acompañarán los siguientes documentos:

- a) Planos de situación o emplazamiento a escala no inferior a 1:2.000.
- b) Plano de ubicación de la grúa en relación a la finca donde se realice la obra y sus colindantes, con indicación de su altura máxima, posición del contrapeso, y de las áreas del barrido de la pluma y del carro del que se cuelgue el gancho, así como de la altura de las edificaciones e instalaciones existentes en la zona del barrido. Si tuviera que instalarse en terreno vial, se indicará asimismo el espacio máximo a ocupar por la base de apoyo.
- c) Certificación de la casa instaladora suscrita por técnico competente, acreditativa del perfecto estado de los elementos de la grúa a montar y de asumir la responsabilidad de su instalación hasta dejarla en perfectas condiciones de funcionamiento. En dicha certificación deberán hacerse constar las cargas máximas, en sus posiciones más desfavorables, que puedan ser transportadas por la grúa, en los distintos supuestos de utilización que se prevean.

- d) Documento, visado por el correspondiente Colegio oficial y expedido por técnico competente, acreditativo de que éste asume el control del buen funcionamiento y la seguridad de la grúa, mientras la misma permanezca en la obra.
- e) Póliza de seguros con cobertura de la responsabilidad civil ilimitada que pueda producir el funcionamiento, de la grúa y su estancia en obra.

2.- Una vez instalada la grúa-torre se pedirá la autorización de funcionamiento y la solicitud de funcionamiento irá acompañada del certificado del instalador.

#### **Artículo 8.3.8. DOCUMENTACION DE SOLICITUD DE CAMBIO DE USO.**

1.- Con la solicitud de licencia para la modificación objetiva del uso del edificio, siempre que ésta no requiera la realización de obras de ampliación o reforma se acompañarán los siguientes documentos:

- a) Memoria justificativa, detallada del nuevo uso, con indicación de si se halla autorizado por el planeamiento vigente. Cuando el uso pretendido comporte el ejercicio de actividades industriales, deberán consignarse, además, la categoría y situación de las mismas.
- b) Plano de emplazamiento, a escala 1:1.000 o en su defecto 1:2.000, en el que se exprese claramente la situación de la finca con referencia a las vías públicas y particulares que limiten la totalidad de la manzana en que esté situada. En este plano se indicará la orientación, las alineaciones y rasantes oficiales y el perímetro del patio central de la manzana, caso de que lo haya, y se resultará si el edificio existente se ajusta o no a las indicadas alineaciones y rasantes.



- c) Plano de plantas y fachadas con las secciones necesarias para su completa inteligencia.
- d) Introducción de los canales de acceso de los servicios y de las conexiones de carácter obligatorio con las redes de distribución existentes y expresión de las potencias y caudales establecidos en el caso que éstos se modifiquen sustancialmente.
- e) Certificación expedida por facultativo competente de que el edificio es apto para el nuevo uso, conforme a la normativa aplicable en función del mismo y con especial referencia al cumplimiento de las condiciones de estabilidad y aislamiento térmico y acústico, así como de las Normas sobre prevención de incendios y las demás, precisas, para el uso pretendido.

2.- Cuando la solicitud de licencia para modificar objetivamente el uso de un edificio, lleve aparejada la realización de obras de ampliación o reforma, deberán cumplirse, además las prescripciones establecidas para la clase de obras de que se trate.

### **Artículo 8.3.9. DOCUMENTACION DE LAS SOLICITUDES DE LICENCIA PARA ACTIVIDADES INDUSTRIALES.**

Sin perjuicio de la documentación que requieran la disposición específica sobre actividades industriales o bien, molestas, insalubres, nocivas o peligrosas, las solicitudes de licencias de edificaciones con fines industriales deberán venir acompañadas de los mismos documentos reseñados en el artículo 8.3.6 de la presente Normativa.

## SECCION 2: OBRAS MENORES.

### Artículo 8.3.10. DOCUMENTACION DE LA SOLICITUD DE LICENCIAS DE OBRAS MENORES.

1.- La solicitud de licencia para las obras menores irá de un documento en el que se describen escrita y/o gráficamente las obras a realizar.

Y en todos los casos se presentará un plano de emplazamiento a escala mínima 1:2.000.

2.- Además de lo dispuesto en el epígrafe anterior, y según los diferentes tipos de obras a realizar, la documentación necesaria para la solicitud de licencia de obras menores deberán constar, en su caso, de los siguientes documentos:

(PT) Proyecto Técnico: Proyecto Técnico de las obras a realizar, debidamente cumplimentado por el solicitante y los facultativos competentes.

(D) Dirección: Documento acreditativa del compromiso de dirección y control facultativo, visado por el Colegio profesional correspondiente.

(EL) Responsabilidad de la Empresa instaladora: Documento acreditativo de la responsabilidad de la empresa instaladora sobre la seguridad y estética de las obras de instalación.

**Artículo 8.3.11. OBRAS MENORES Y SUS TIPOS.**

1.- Tendrán la consideración de obras menores las que con tal carácter se relacionan a continuación.

2.- Las obras menores se clasifican en los siguientes tipos:

Obras menores de tipo A: Las realizadas en la vía pública.

Obras menores de Tipo B: Las obras auxiliares de la construcción.

Obras menores de Tipo C: Las obras de mejora y reparación del edificio en general.

Obras menores de tipo D: Las obras de mejora o reparación de edificio catalogado.

**Artículo 8.3.12. OBRAS MENORES (A) REALIZADAS EN LA VIA PUBLICA.**

1.- Construcción, reparación o supresión de vado en las aceras.

2.- Construcción de barracones o kioscos de exposición y/o venta.

3.- Colocación de rótulos, banderas y anuncios en edificios no protegidos (EL).

4.- Colocación de rótulos, banderas y anuncios luminosos en edificios protegidos.

5.- Colocación de toldos en las plantas bajas de fachadas en vía pública de los edificios no sometidos a protección.

6.- Colocación de toldos en las plantas bajas a vías públicas de edificios sometidos a protección.

7.- Colocación de marquesinas (PT y D).

8.- Colocación de postes (EL).

#### **Artículo 8.3.13 OBRAS MENORES TIPO B. OBRAS A AUXILIARES DE LA CONSTRUCCION.**

1.- Establecimiento de vallas o cercas de precaución de obras (D).

2.- Construcción de puentes y andamios y similares (D).

3.- Ejecución de catas, pozos y sondeos de exploración cuando aún no se hubiere otorgado licencia de obras (D).

4.- Recalde de edificios para construir otros que dispongan de licencia (PT y D).

5.- Construcción o instalación de barracas

#### **Artículo 8.3.14. OBRAS MENORES DE TIPO C. OBRAS DE MEJORA O**

## REPARACION DE EDIFICIO EN GENERAL.

- 1.- Reparación de cubiertas azoteas. (PT).
- 2.- Pintura y reparación de fachada. (EL).
- 3.- Colocación de puertas, ventanas, persianas y rejas en fachada (sin modificación del hueco). (EL).
- 4.- Reparación de balcones, repisas o elementos salientes. (D).
- 5.- Ejecución o modificación de aberturas que no afecten a elementos estructurales (PT/D).
- 6.- Construcción y modificación de escaparates (PT).
- 7.- Colocación de elementos mecánicos de instalaciones en cubiertas (D).
- 8.- Instalación de lavaderos en patios o azoteas (PT).
- 9.- Colocación o sustitución de ascensores. (EL).
- 10.- Tala de árboles. (EL).
- 11.- Modificación o reparación de aseos en locales. (EL).
- 12.- Reparación o reposición de red saneamiento que afecte elementos comunes de ésta (EL).
- 13.- Reparación o reposición de red de fontanería que afecte elementos comunes a ésta. (EL).

14.- Reposición o reparación de red eléctrica que afecte elementos comunes a ésta. (EL).

15.- Reposición de pavimentos. (EL).

#### **Artículo 8.3.15. OBRAS MENORES DE TIPO D. CONSERVACION DE EDIFICIOS CATALOGADOS.**

1.- En los edificios catalogados, las solicitudes de licencia de obras menores, además de las prescripciones del capítulo anterior, irán acompañadas en todo caso de un documento en el que se describan, escrita y gráficamente las obras a realizar.

2.- Se presentará una memoria justificativa de la oportunidad y conveniencia de la obra a realizar, así como su adecuación al nivel de protección del edificio.

3.- Todas las obras que afecten al aspecto exterior del edificio deberán adecuarse al diseño original y requerirán proyecto y dirección facultativa.

### **CAPITULO 4.- EJECUCION DE LAS OBRAS E INSTALACION.**

#### **Artículo 8.4.1. PRESCRIPCIONES OBSERVABLES DE EJECUCION DE**

## **OBRAS.**

Durante la ejecución de las obras deberán cumplirse las siguientes prescripciones:

- a) Construir el correspondiente vado, conforme a lo dispuesto, cuando la obra exija el paso de camiones por la acera.
- b) Conservar, siempre que sea posible, el vado o vados existentes así como la acera correspondiente a la finca.
- c) Mantener en estado de buena conservación la valla u otros elementos de precaución.
- d) Observar las Normas establecidas sobre horario de carga y descarga, limpieza, apertura y relleno de zanjas, retirada de escombros y materiales de la vía pública y demás disposiciones.

### **Artículo 8.4.2. RESPONSABILIDAD DE LOS TECNICOS.**

1.- Todo técnico, por el sólo hecho de firmar una solicitud de obra, declara conocer las condiciones que se exigen en las presentes Ordenanzas, aceptando las responsabilidades que se deriven de su aplicación.

2.- Los Arquitectos directores de las obras son responsables mancomunadamente con los propietarios, de las infracciones de estas Ordenanzas, siempre que al advertir cualquier circunstancia por la que se aparten de las condiciones en que se concedan las licencias, no lo comuniquen por escrito al Ayuntamiento.

### **Artículo 8.4.3. RENUNCIA Y DESIGNACION.**

1.- Cualquier técnico que intervenga en una obra o instalación, y que dejará de actuar en la misma, lo pondrá, obligatoriamente, en conocimiento del Ayuntamiento dentro del plazo de tres días mediante escrito visado por el Colegio respectivo en el que se exprese la causa de la renuncia.

2.- El promotor de las obras, nombrará nuevo técnico y notificará al Ayuntamiento, dentro del término de los seis días siguientes.

3.- Cuando la renuncia del técnico se refiere a obras que afectasen a la estructura del edificio, el propietario o promotor de las mismas vendrá obligado a sustituir de inmediato y a paralizar las obras, excepto aquéllas que sean precisas para garantizar la seguridad, y no podrá reanudar los trabajos, mientras no notifiquen debidamente al Ayuntamiento la designación y aceptación del nuevo técnico.

### **Artículo 8.4.4. CAMBIO DE EMPRESA CONSTRUCTORA**

Si cambiara la empresa encargada de la realización de la obra, el promotor dentro del término de seis días, deberá poner tal circunstancia en conocimiento de la Administración municipal, mediante escrito en el que junto con el enterado del facultativo director, se consignen el nombre, domicilio y número del documento nacional de identidad o tarjeta de identificación fiscal del nuevo constructor.

### **Artículo 8.4.5. MODIFICACIONES DEL PROYECTO.**



1.- Si en el transcurso de una obra fuera necesario introducir alguna modificación del proyecto, se distinguirá si las modificaciones son sustanciales o se trata de variaciones de detalles.

2.- En el caso de tratarse de modificaciones sustanciales se solicitará nueva licencia con los documentos necesarios para apreciar las modificaciones introducidas, no siendo preciso el señalamiento de alineaciones y rasantes.

3.- Si a juicio de la Dirección Facultativa, se tratara de variaciones de detalle, podrán continuarse los trabajos bajo la responsabilidad del titular de la licencia. Se deberá presentar la Documentación necesaria para apreciar el carácter de las variaciones y la Oficina Técnica Municipal podrá autorizar provisionalmente la continuación de las obras y ejecución de las variaciones de detalle y dará constancia al interesado mediante la entrega de un ejemplar autorizado, el cual se hará constar en el libro de órdenes de la obra.

4.- Con la solicitud de licencia de ocupación deberá presentarse la documentación correspondiente a las variaciones de detalle, las cuales se autorizarán al concederse aquélla.

5.- Cualquier modificación sustancial o de detalle que se realizara sin haber obtenido licencia o sin haber cumplido lo dispuesto en este artículo, se considerará como ocio de las responsabilidades y sanciones a que hubiera lugar, se devengarán tasas, con los recargos que fueran de aplicación.

#### **Artículo 8.4.6. DOCUMENTACION EN OBRAS E INSPECCION.**

En el lugar de toda obra o instalación se tendrá a disposición de la inspección municipal:

1.- El documento acreditativo de la concesión de licencia.

2.- Un ejemplar del proyecto aprobado, con la firma del facultativo municipal y sello del Ayuntamiento.

3.- Documento de haber sido comunicado al Ayuntamiento la efectividad de la dirección facultativa de las obras.

4.- Copia del documento acreditativo del señalamiento de alineaciones y rasantes.

Durante la ejecución de toda clase de obras o instalaciones sujetos a licencia, la inspección municipal podrá examinar los trabajos siempre que lo juzgue conveniente o lo ordene la autoridad competente.

La inspección comprenderá cuantos actos estime oportunos el funcionamiento actuante, en relación al objeto de comprobación.

#### **Artículo 8.4.7. ABANDONO O PARALIZACION DE LAS OBRAS.**

1.- Las obras o instalaciones deberán terminarse dentro del plazo establecido en la licencia, o, en su caso, en el de la prórroga o prórrogas concedidas.

2.- En ningún caso se permitirá que las obras una vez iniciadas, queden sin concluir, o en forma que afecten el aspecto de la vía pública o desmerezcan de las condiciones estéticas del paraje o perturben la normal utilización del inmueble.

3.- En el supuesto de que las obras quedaran abandonadas o paralizadas, sin perjuicio de que la autoridad municipal pueda ordenar la ejecución de los trabajos que se estimen necesarios para evitar los efectos determinados en el extremo

anterior, la inspección lo comunicará al servicio municipal competente a los fines establecidos en el Reglamento de Edificación forzosa y Registro municipal de solares.

#### **Artículo 8.4.8. CONCLUSION DE LAS OBRAS.**

1.- Concluidas las obras, el propietario deberá retirar los andamios, vallas y materiales sobrantes, así como reparar el pavimento, arbolado, conducciones y cuantos elementos urbanísticos hubieran resultado afectados. Deberá asimismo colocar el número correspondiente a la finca según el modelo aprobado y el rótulo de la calle caso de fincas situadas en los extremos de cualquier tramo de calle.

2.- En el caso de incumplimiento de las anteriores condiciones el Ayuntamiento dictará las condiciones oportunas para remediar las deficiencias, pudiendo ordenar con cargo al propietario la ejecución de los trabajos necesarios.

3.- El titular de la licencia, en el plazo máximo de 15 días, pondrá en conocimiento del Ayuntamiento la conclusión de las obras, mediante escrito al que deberá acompañar:

a) Certificado final de obra, visado por el Colegio respectivo.

b) Planos de cimentación y estructura efectuada, así como los de las modificaciones introducidas en fase de ejecución.

#### **Artículo 8.4.9. LICENCIA DE HABITABILIDAD.**

Una vez terminada una construcción, se solicitará por el propietario la licencia de ocupación, acompañando la licencia de construcción correspondiente y certificado de terminación de las obras del arquitecto director, que será extendida una vez que por los distintos servicios municipales, sea comprobado que cumple con las condiciones que le fueron impuestas al concederle la licencia de construcción.

En todos los casos de apertura de industria, habrá de preceder a ésta la comprobación de las condiciones de la misma, sin que prejuzgue nada sobre ella la concesión de la licencia de construcción.

Caso de no cumplir las condiciones impuestas en la licencia de construcción, le será denegada, obligándole a realizar cuantas variaciones precise para ponerla en condiciones; no consintiéndosele, entre tanto, su ocupación.

En los casos de que en una finca ya construida, con las Normas de uso y zona determinadas, se pretendiera cambiar este uso, necesitará pedir nuevamente permiso de ocupación, el que le será concedido o no, según sus condiciones.

También en el caso de que una finca tenga permiso temporal de ocupación, habrá de pedirle su renovación al terminar este plazo, situándose en el caso anterior.

#### **Artículo 8.4.10. DEVOLUCION DE DEPOSITOS Y CANCELACION DE AVALES.**

1.- Al otorgarse la licencia de ocupación se procederá a la devolución del depósito o cancelación del aval bancario constituido, siempre que se hubiesen cumplido, total y satisfactoriamente, las obligaciones que él mismo garantice.

2.- Si al tiempo de otorgarse la licencia de ocupación se hallase pendiente de ejecución o de pago alguna de las obras, reparaciones o gastos cuyo importe garantizara el depósito, su devolución no tendrá lugar hasta que dichas obras, reparaciones o gastos hayan sido ejecutadas y satisfechas.

#### **Artículo 8.4.11. VALLADO DE SOLARES.**

Todos los solares estarán cercados con valla de fábrica, de dos metros de altura, ejecutada en material y espesores convenientes para asegurar su solidez y conservación en buen estado.

Este cerramiento deberá situarse en la alineación oficial de la calle, a cuyo efecto, al producirse la apertura de nuevas calles, los propietarios de solares tendrán obligación de solicitar la alineación en el plazo de un mes, a partir de la terminación de las obras de colocación de los bordillos y pavimentación de la calzada.

#### **Artículo 8.4.12. VALLADO DE OBRA.**

En toda obra de nueva planta, de reforma de fachada o de galería contigua a solares descubiertos, y en los derribos, reparaciones, instalación de portada, se colocará una valla de dos metros de altura por lo menos de madera, ladrillo u otro material que constituya una superficie continua y permita una conservación decorosa y a la distancia de dos metros de los paramentos exteriores de los muros, como norma general. En el caso de que la calle de que se trate tenga una acera cuyo ancho no permita el paso de peatones a partir de los dos metros que ocupe la valla, será obligatorio remeter ésta hasta una línea que quede a 0,60 metros por dentro de la línea de bordillo. Si con la aplicación de esta regla quedara un ancho inferior a un metro dentro de la valla, o cuando, a petición del

interesado, por circunstancias especiales no se haga aconsejable la aplicación de las Normas anteriores, el Arquitecto municipal fijará las características de la valla, pudiendo ordenar su desaparición total en el momento en que se terminen los trabajos indispensables en la planta baja y continuando las obras en las plantas superiores, previa la colocación de un andamio volado.

La altura mínima del andamio volado sobre la acera será de 3,00 metros, y saliente o vuelo máximo será de 1 metro.

En caso especiales en que por la Oficina de Arquitectura se considere indispensable, podrá proponerse la supresión en la calle del tránsito de carruajes en una o en las dos direcciones.

Quede terminantemente prohibido depositar material en la vía pública, fuera del espacio acotado por la valla.

#### **Artículo 8.4.13. CONSTRUCCIONES PROVISIONALES EN SOLARES.**

1.- En el interior de los solares no se permitirá más que la construcción, con carácter provisional, de pequeños pabellones de una sola planta, separadas 3 metros de la medianería y seis a la fachada, destinados a la guarda o depósito de materiales o elementos de construcción y refugio del guarda.

2.- Dado el carácter provisional de éstas construcciones el propietario queda obligado a renovar la licencia cada dos años.

## **CAPITULO 5.- CONSERVACION Y RUINA DE LA SEDIFICACIONES.**

### **Artículo 8.5.1. OBLIGACION DE LA CONSERVACION.**

Los propietarios de los edificios particulares, así como los organismos titulares de los edificios públicos deberán mantener los elementos de aquellas en condiciones de seguridad, salubridad y ornato público, de acuerdo con el art. 3.5.4.1. de estas Normas y al vigente Texto Refundido de La Ley del Suelo.

### **Artículo 8.5.2. ORDENES DE EJECUCION.**

El Ayuntamiento, por propia iniciativa, moción razonada, denuncia o instancia de cualquier interesado, ordenará la ejecución de las obras necesarias para conservar las condiciones mencionadas en el artículo anterior.

San Andrés y Sauces a Abril de 1.999

**Fdo.:** Justo Fernández Duque.  
Arquitecto Redactor